

Page

Informations générales A-2

Specials

Série V964L B-1 - B-2

Série V965L C-1 - C-2

Série 2939L D-1

Série 2812L E-1 - E-6

Série 52F F-1

Série VKM G-1 - G-2

Index



Armoires élec-
triques



Équipement
de laboratoire



Construction
de machines



Agriculture



Construction



Solaire



Camion



Équipement
électronique



Eclairage
intérieur



Fabrication
de moules



Automobile



Rail



Bande-
annonce



Vent

La marque Camloc a été établie en 1937. Depuis lors nos systèmes de fixation ont été intégrés avec grand succès dans différents domaines de l'industrie.

Chacun de nos clients bénéficie de nos 80 ans d'expérience dans le domaine de la fixation.

Nous fournissons un support de proximité pour nos produits innovants et de grande qualité, qui répondent aux conditions environnementales et a vos besoins spécifiques.



IATF 16949:2016



ISO 14001: 2015

Votre équipe Howmet Fastening Systems

Conditions Générales:

Les références mentionnées sont sous la réserve d'éventuelles modifications techniques. Toutes les dimensions sont en mm. Toutes les mises à jour connues ont été ajoutées dans cette nouvelle édition. Nous ne pouvons pas être tenu responsable pour tout dommage causé par des fautes d'impression ou un emploi incorrect de nos produits

Caractéristiques particulières

Large plage de serrage (épaisseur de serrage total G jusqu' à 15 mm).

Utilisation pour une très large gamme d'applications.

La fixation à trou unique simplifie beaucoup le montage.

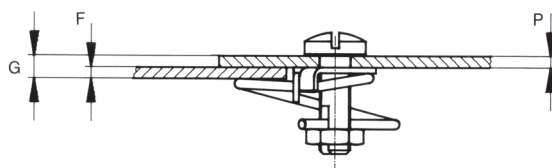
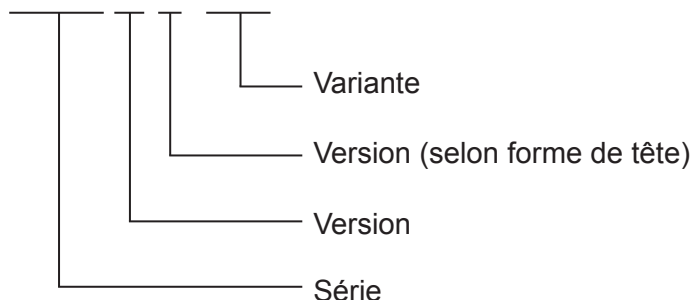
Commande par outil (tête fendue) ou manuelle (tête à oreilles), au choix.

Fermeture vers la droite, avec fermeture de 3/4 de tour maximum.

Exemple de référence

Loquets rotatifs réglables, tête fendue et cuvette à collet.

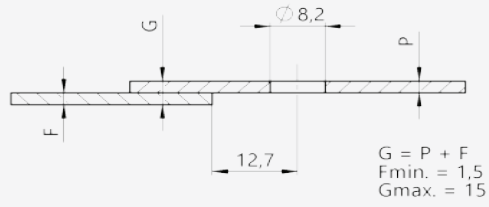
V964L 01 -1 -2AG



$$G = P + F \text{ (voir page B-2)}$$

Produit	Dimensions	Matière / Finition	°C	Référence
Tête fendue 		Axe: Acier / zingué blanc, sans CrVI, transparent passivé Ressort: Acier inoxydable	120	V964L01-1-1AG
Tête fendue et cuvette à collet 		Axe: Acier / zingué blanc, sans CrVI, transparent passivé Ressort: Acier inoxydable	120	V964L01-1-2AG
Tête à oreilles 		Axe: Acier / zingué blanc, sans CrVI, transparent passivé Ressort: Acier inoxydable Oreille: Plastique (POM) noir	-40 jusqu' à +100	V964L01-2-1AG

Côtes de montage



Fermé

Ouvert

Caractéristiques particulières

Choix de deux grandes plages de serrage de 1,0 mm à 18,8 mm - progression continue.

Choix de deux formes de tête différentes (manuel ou outillage).

Fixation à trou unique montage simple.

Fermeture vers la droite standard.

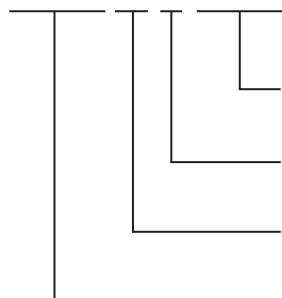
Fermeture vers la gauche à demande.

Exemple de référence

Loquet rotatif réglable, tête cylindrique.

Plage de serrage 1,0 mm - 12,2 mm.

V965L 23 -1 R1AG

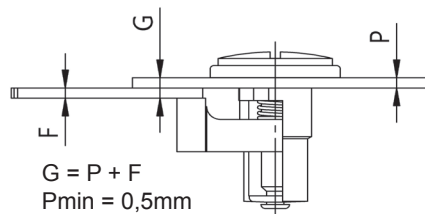


Sens de fermeture

Plage de serrage (1,0 mm - 12,2 mm)

Forme de tête

Série

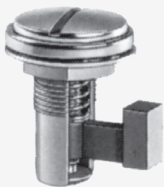
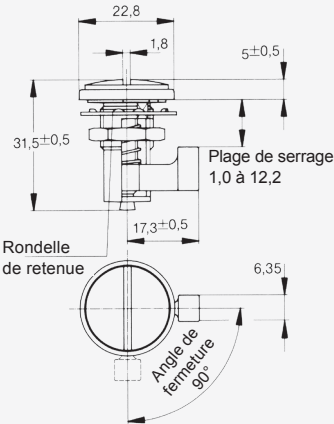

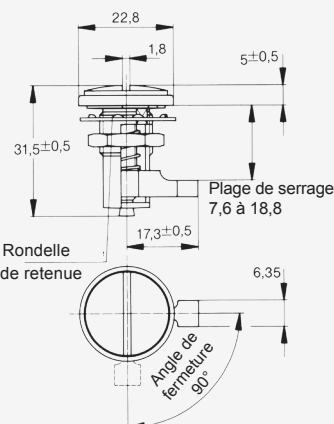



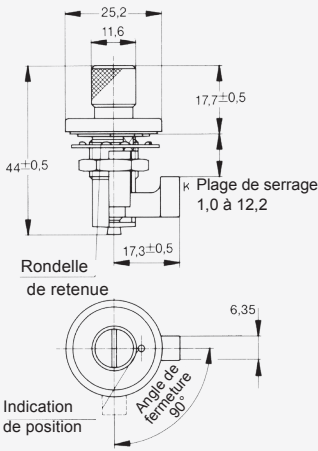

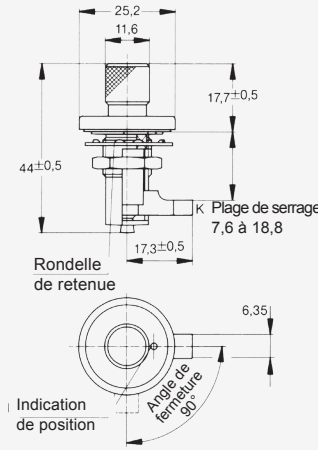
$$G = P + F$$

$$P_{\min} = 0,5\text{mm}$$

$$P_{\max} = 0,5\text{mm}$$

Pour $G = 7,6\text{mm}$ à $18,8\text{mm}$ applique $P+F \geq 7,6\text{mm}$

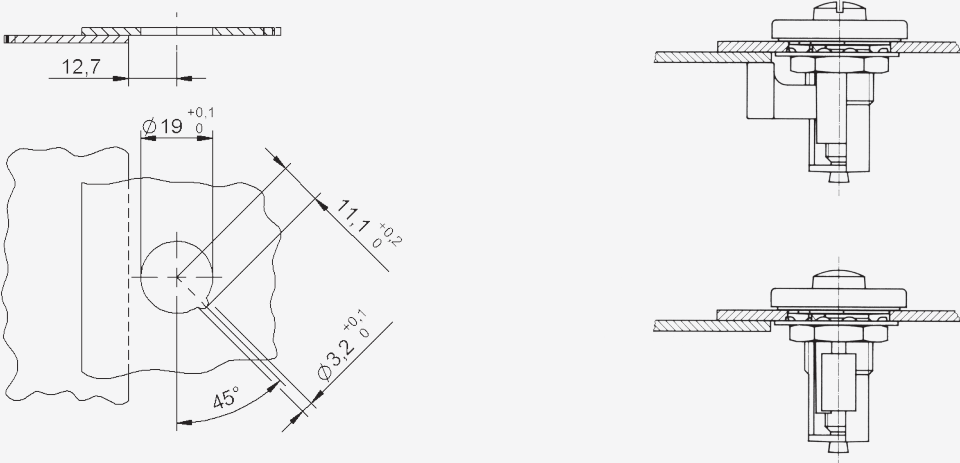
Produit	Dimensions	Matière / Finition	°C	Référence
Tête plate Plage de serrage 1,0 à 12,2 		Acier / zingué blanc, sans CrVI, transparent passivé	-40 jusqu' à +100	V965L23-1R1AG
Tête plate Plage de serrage 7,6 à 18,8 		Acier / zingué blanc, sans CrVI, transparent passivé	-40 jusqu' à +100	V965L23-2R1AG

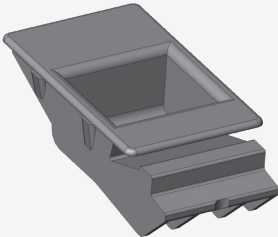
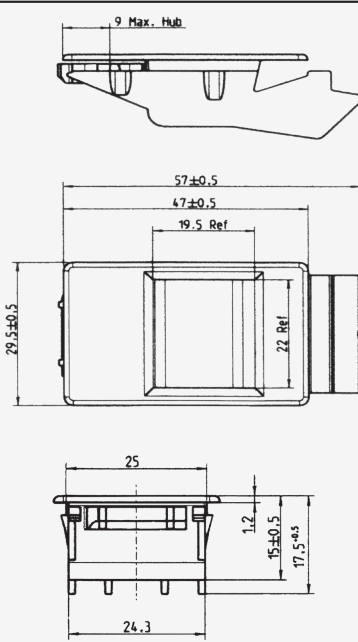
Produit	Dimensions	Matière / Finition	°C	Référence
<p>Tête moletée Plage de serrage 1,0 à 12,2</p> 		Acier / zingué blanc, sans CrVI, transparent passivé	-40 jusqu' à +100	V965L1-1R1AG
<p>Tête moletée Plage de serrage 7,6 à 18,8</p> 		Acier / zingué blanc, sans CrVI, transparent passivé	-40 jusqu' à +100	V965L1-2R1AG

Instructions de montage du loquet rotatif réglable

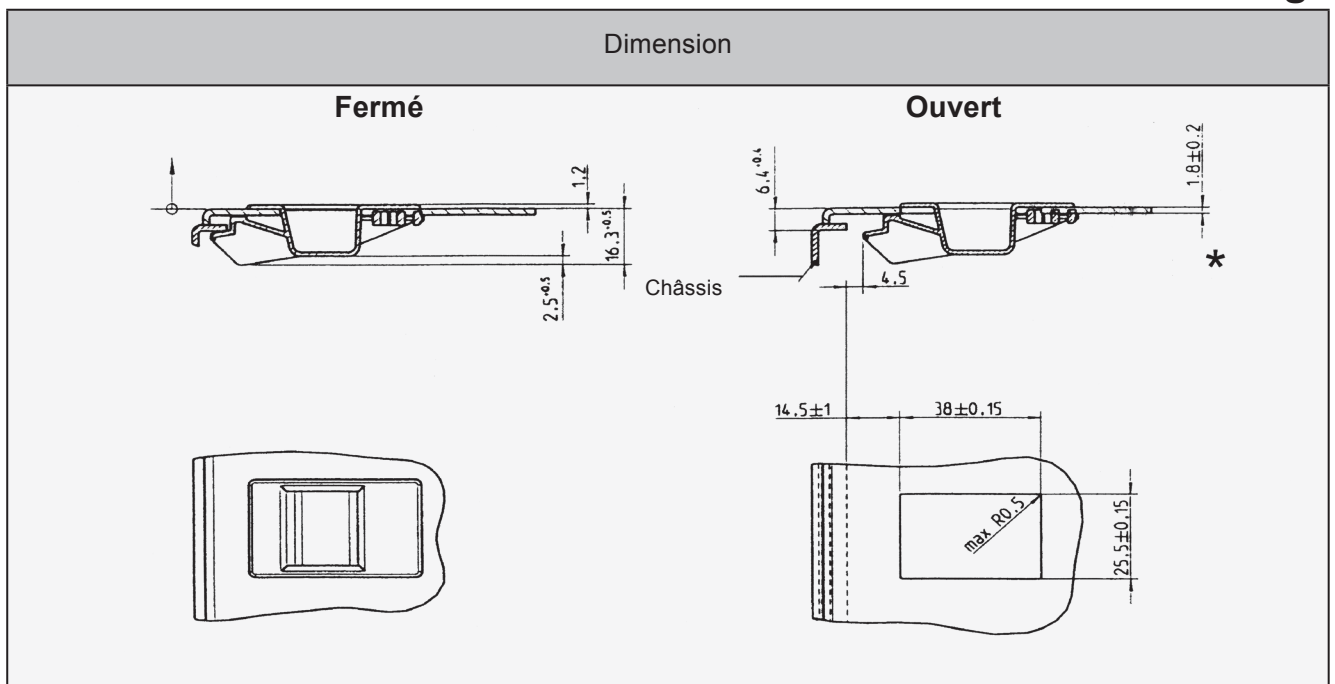
Côtes de montage

Fermeture vers la droite

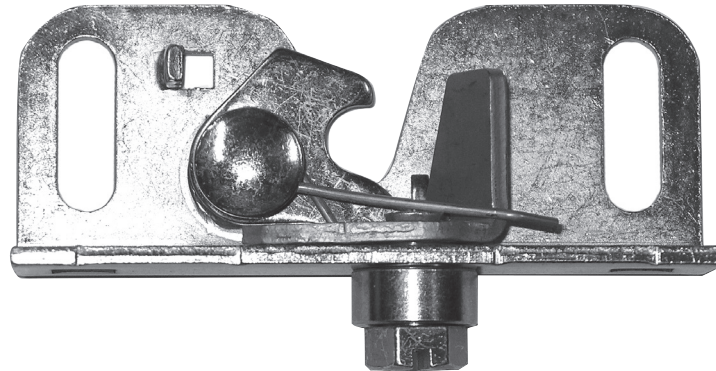


Produit	Dimensions	Matière / Finition	°C	Référence
Fermeture à glisser 	 <p>9 Max. Hub</p> <p>57±0.5 47±0.5 19.5 Ref</p> <p>29.5±0.5 22 Ref</p> <p>25 1.2 15±0.5 17.5±0.5 24.3</p>	Plastique (POM) noir	-10 jus- qu'a +60	2939L01-01-1K

Instructions de montage



* Autre épaisseurs de panneaux sur demande.



Caractéristiques particulières

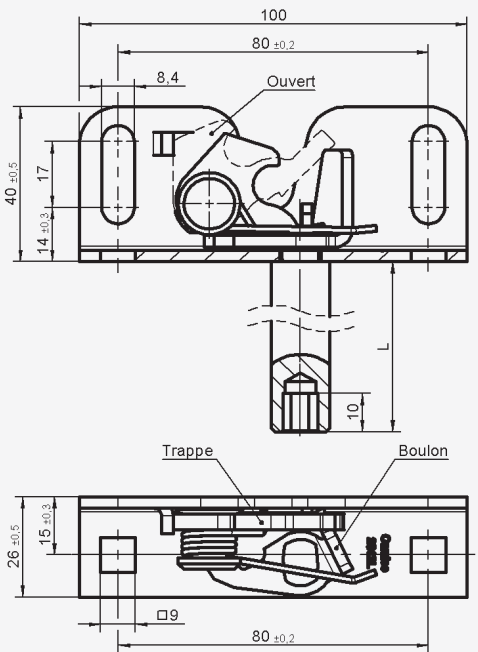
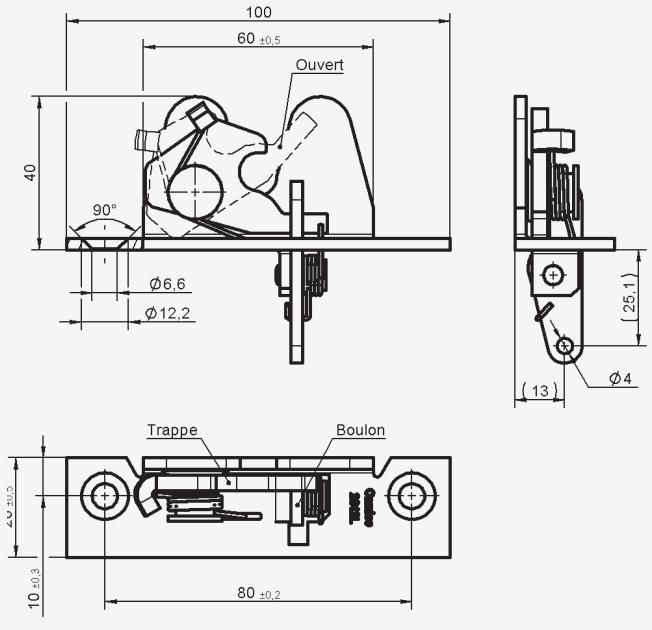
Fermeture à claquer robuste, auto-bloquante

Force de verrouillage maximale: 230 N

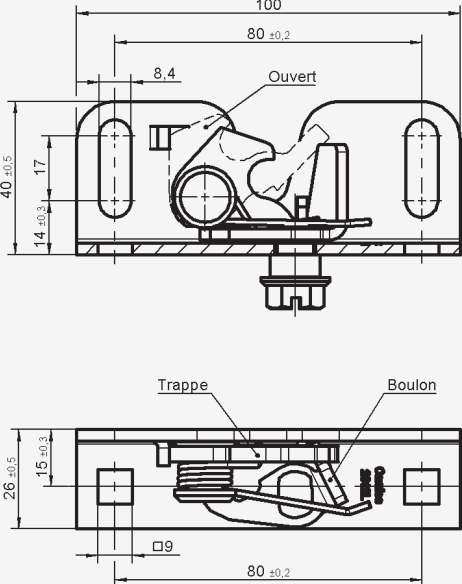
Charge de traction maximale: 2.400 N

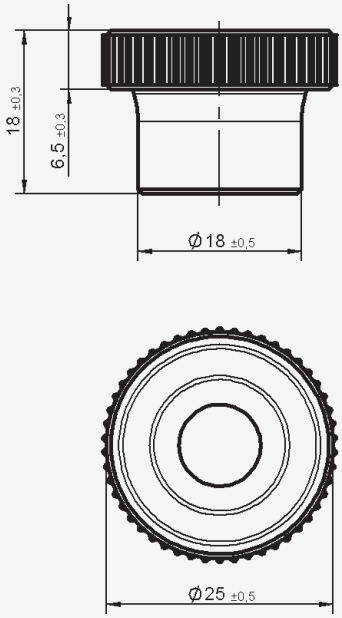
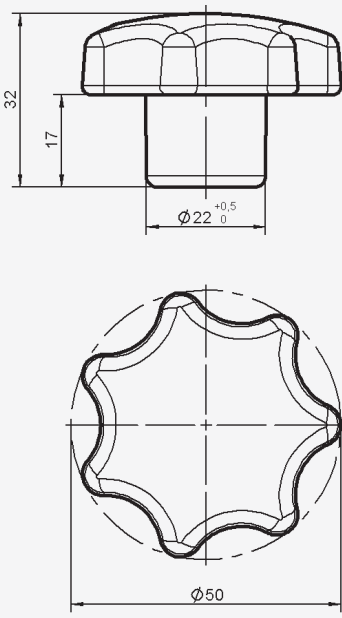
Couple maximal: 40 Nm

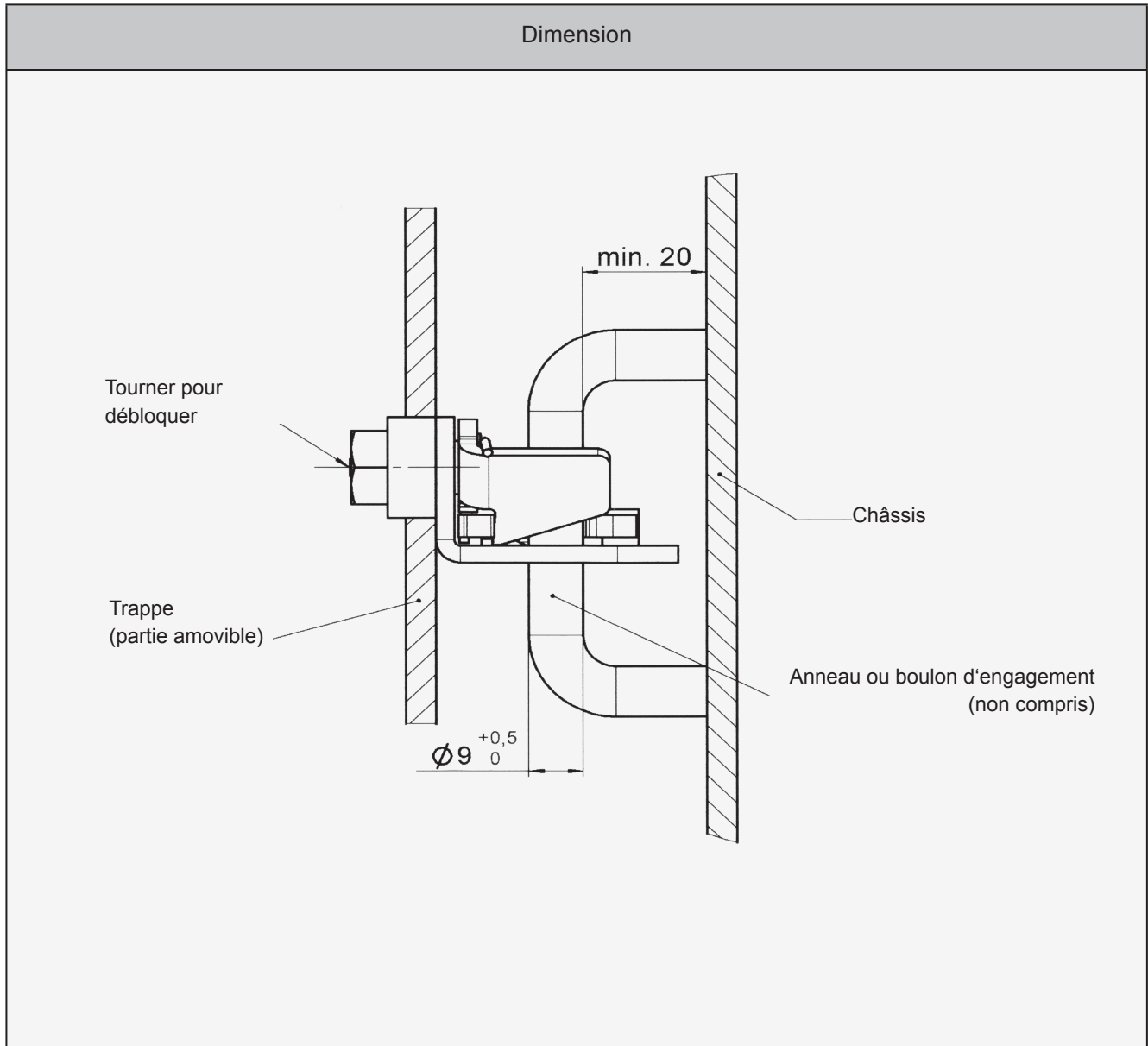
Dimensions	Matière / Finition	Typ	°C	Référence
	<p>A</p> <p>Acier / zingué bichromaté et jaune chromaté (sans CrVI) Boulon: zingué lamellé</p>	A	100	2812L03-1AF
	<p>B</p> <p>Acier / zingué bichromaté et jaune chromaté (sans CrVI) Boulon: zingué lamellé</p>	B	100	2812L03-2AF

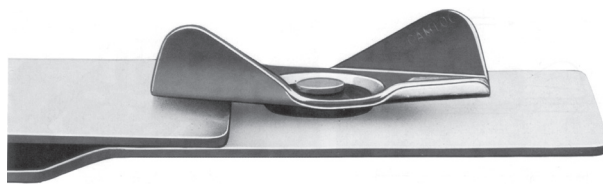
Dimensions	Matière / Finition	L	°C	Référence
	<p>Acier / zingué bichromaté et jaune chromaté (sans CrVI) Boulon: zingué lamellé</p> <p>Acier / zingué bichromaté et jaune chromaté Boulon: zingué lamellé</p>	110	100	2812L05-1AF
	<p>Acier / zingué bichromaté et jaune chromaté (sans CrVI) Boulon: zingué lamellé</p>	100		2812L06-1AF

Dimensions	Matière / Finition	°C	Référence
	<p>Acier / zingué bichromaté et jaune chromaté (sans CrVI) Boulon: zingué lamellé</p>	<p>100</p>	<p>2812L07-1AF</p>
	<p>Acier / zingué bichromaté et jaune chromaté (sans CrVI) Boulon: zingué lamellé</p>	<p>100</p>	<p>2812L08-1AF</p>

Dimensions	Matière / Finition	°C	Référence
	<p>Acier / zingué bichromaté et jaune chromaté (sans CrVI) Boulon: zingué lamellé</p>	<p>100</p>	<p>2812L09-1AF</p>

Dimensions	Matière / Finition	°C	Référence
	<p>Plastique (POM) / noir</p> <p>pour utilisation avec: 2812L03-1AF 2812L03-2AF 2812L08-1AF 2812L09-1AF</p>	<p>-25 jusqu' à +90</p>	<p>2812L80-1K</p>
	<p>Plastique (PA6) / noir</p> <p>pour utilisation avec: 2812L03-1AF 2812L03-2AF 2812L08-1AF 2812L09-1AF</p>	<p>-40 jusqu' à +60</p>	<p>2812L82-1K</p>





Caractéristiques particulières

Fixation économique et facile pour trappes, couvercles, etc.

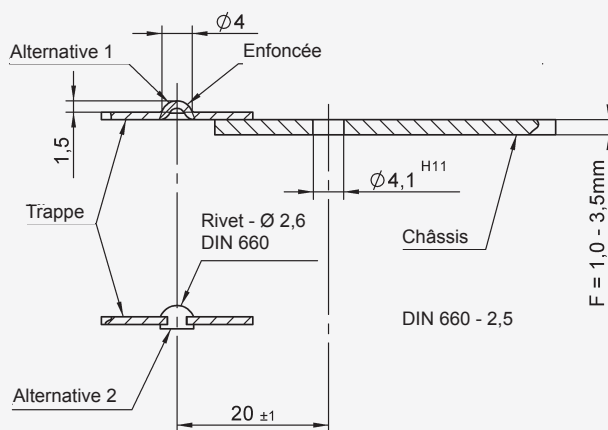
Installation facile avec un rivet aveugle.

Blocage par quart de tour

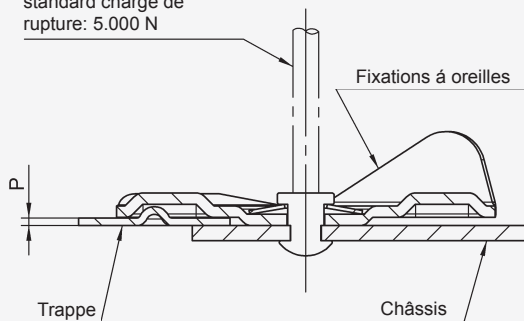
Blocage sécurisé

Dimensions	Matière / Finition	°C	Référence
	Acier / zingué blanc, sans CrVI, transparent passivé	100	52E02-*-1AG

Sélectionner et instructions de montage



Installer avec une pince à rivets standard charge de rupture: 5.000 N



Référence	Epaisseur de panneau P	Hautet H
52E02-01-1AG	0 (plan)	0,7
52E02-02-1AG	1	1,1
52E02-03-1AG	2	1,7



Caractéristiques particulières

Montage simple et rapide.

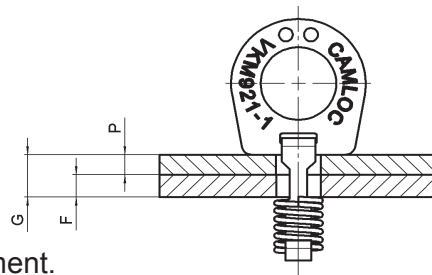
Fonctionnement par installation manuelle.

La fixation à trou unique simplifie beaucoup l'installation.

Absorbe les chocs et les vibrations.

Idéal pour l'application de panneau de tôle.

Livraison: ressort et clip assemblés, poignée emballée séparément.



VKM1040-1AGV

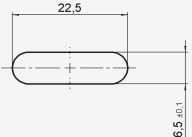
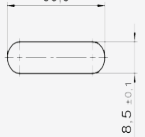
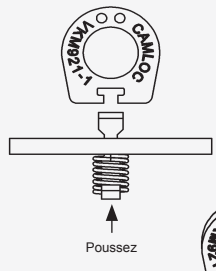
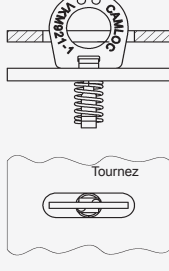
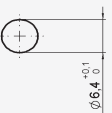

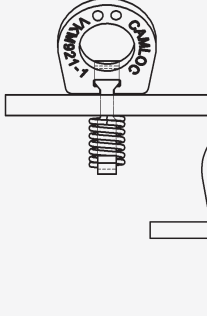
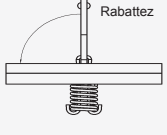
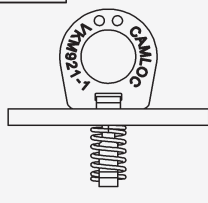
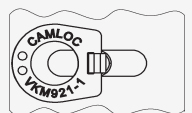
VKM921-1AGV

G = P + F
Gmax. = 6mm
Gmin. = 1mm

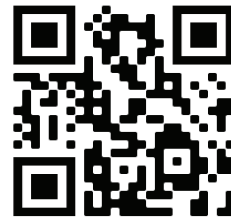
G = P + F
Gmax. = 6,35mm
Gmin. = 1,5mm

Produit	Dimensions	Matière / Finition	°C	Référence
<p>Anneau rabattable</p>		Acier / zingué blanc, sans CrVI, transparent, irisé, passivé et cacheté	120	VKM921-1AGV
<p>Anneau rabattable</p>		Acier / zingué blanc, sans CrVI, transparent, irisé, passivé et cacheté	120	VKM1040-1AGV

Instructions de montage

Dimensions					
Préparation	Installation		Commande		
<p>Plateau supérieur</p> <p>VKM921</p>  <p>VKM1040</p> 					
<p>Plateau inférieur</p> <p>VKM921</p>  <p>VKM1040</p> 					
					

YouTube Video:



Référence	Page
52E02-*-1AG	F1
2812L03-1AF	E1
2812L03-2AF	E1
2812L05-1AF	E2
2812L05-2AF	E2
2812L06-1AF	E2
2812L07-1AF	E3
2812L08-1AF	E3
2812L09-1AF	E4
2812L80-1K	E5
2812L82-1K	E5
2939L01-01-1K	D1
V964L01-1-1AG	B1
V964L01-1-2AG	B1
V964L01-2-1AG	B1
V965L1-1R1AG	C2
V965L1-2R1AG	C2
V965L23-1R1AG	C1
V965L23-2R1AG	C1
VKM921-1AGV	G1
VKM1040-1AGV	G1

