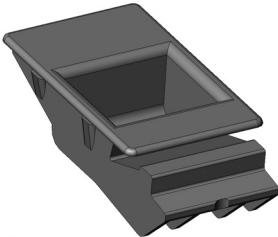
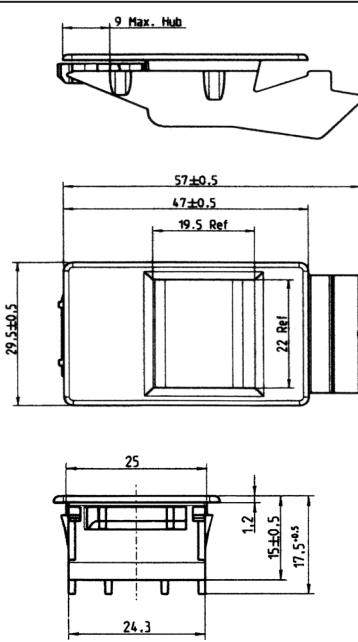
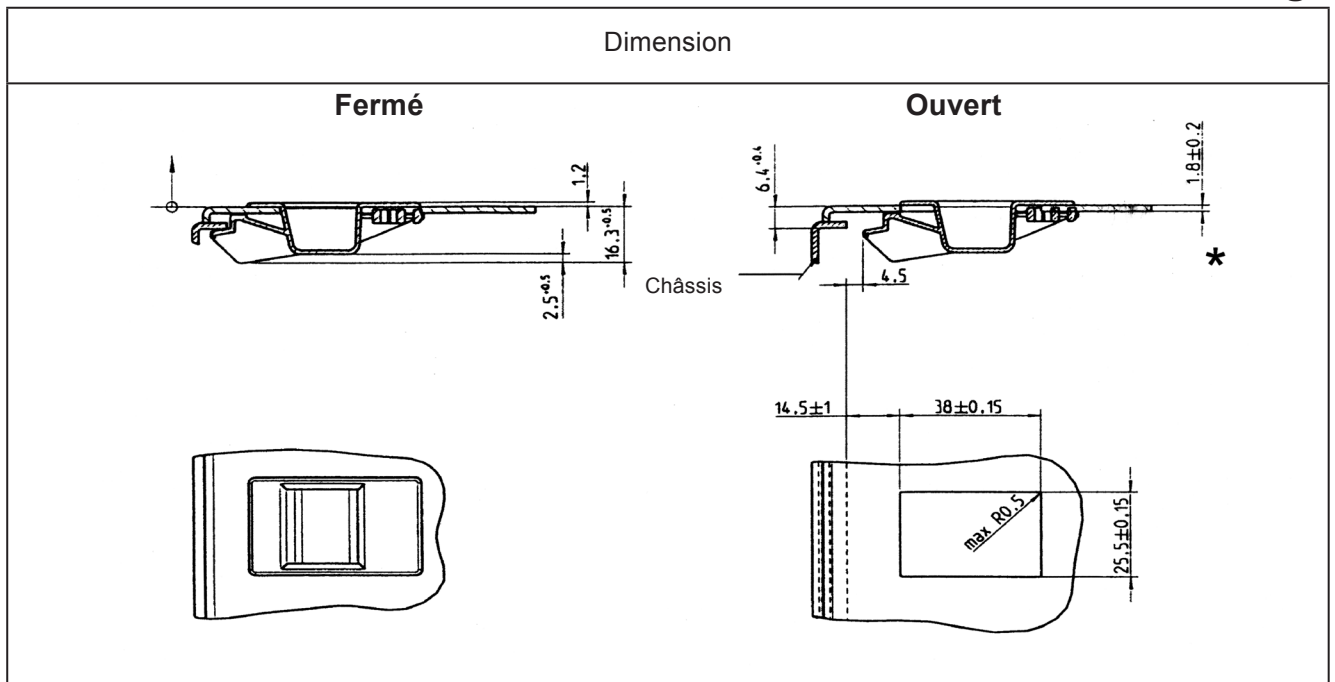


Produit	Dimensions	Matière / Finition	°C	Référence
Fermeture à glisser 	 <p>9 Max. Hub</p> <p>57±0.5 47±0.5 19.5 Ref</p> <p>29.5±0.5 22 Ref</p> <p>25 1.2 15±0.5 17.5±0.5 24.3</p>	Plastique (POM) noir	-10 jus- qu'a +60	2939L01-01-1K

Instructions de montage



* Autre épaisseurs de panneaux sur demande.