

**Besondere Merkmale**

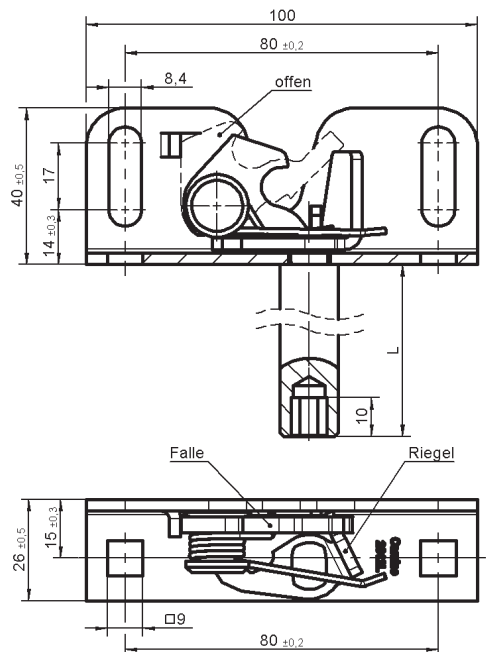
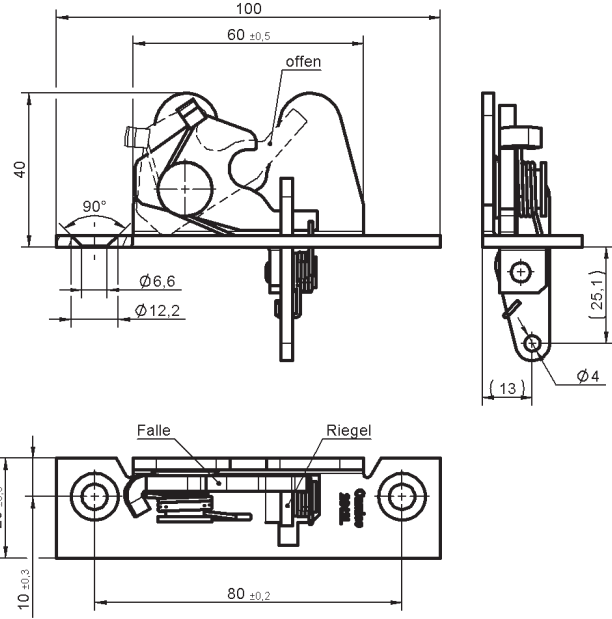
Stabiler Klappenverschluss, selbstverriegelnd

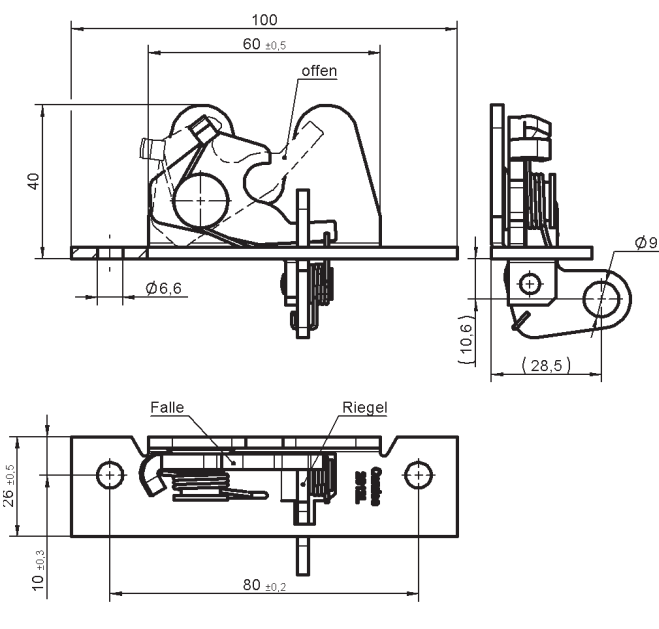
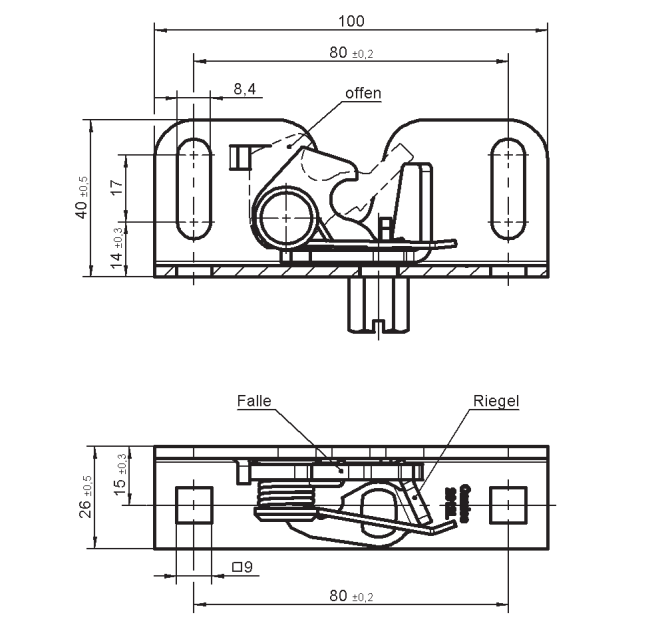
Schließkraft: max. 230 N

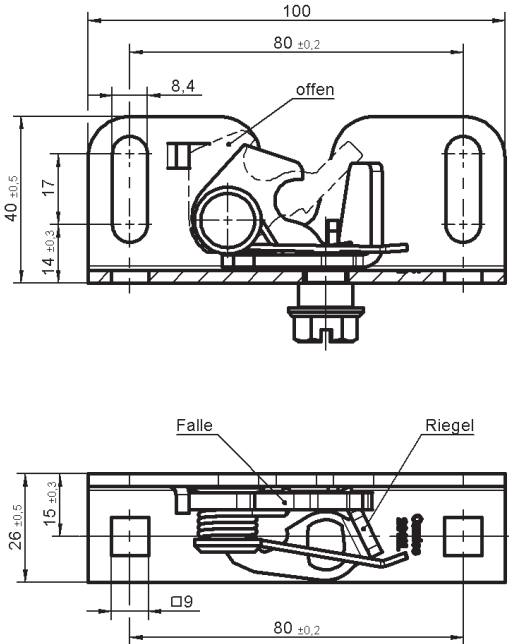
Zugbelastung: max. 2.400 N

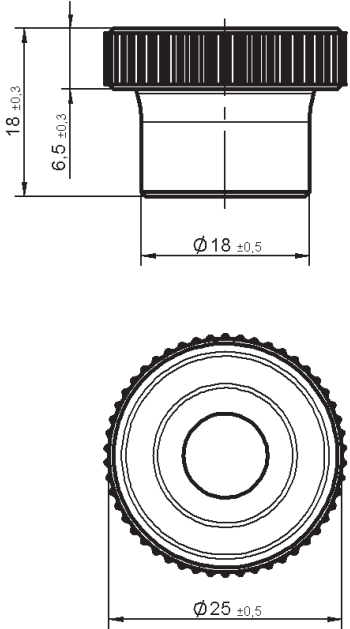
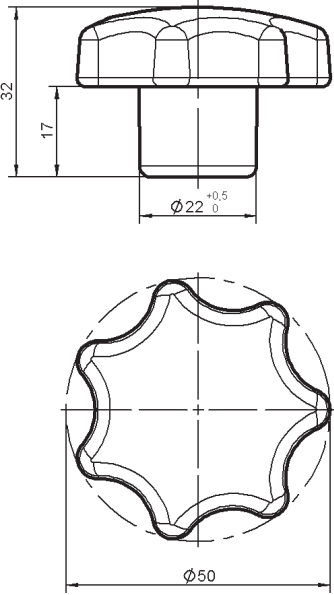
Drehmoment: max. 40 Nm

Maße	Werkstoff / Oberfläche	Typ	°C	Teil-Nr.
	Stahl / verzinkt und gelb chromatiert (CrVI frei) Riegel: zinklamellenbeschichtet	A	100	<b>2812L03-1AF</b>
	Stahl / verzinkt und gelb chromatiert (CrVI frei) Riegel: zinklamellenbeschichtet	B	100	<b>2812L03-2AF</b>

Maße	Werkstoff / Oberfläche	L	°C	Teil-Nr.
	<p>Stahl / verzinkt und gelb chromatiert (CrVI frei) Riegel: zinklamellenbeschichtet</p> <p>Stahl / verzinkt und gelb chromatiert Riegel: zinklamellenbeschichtet</p>	<p>110</p> <p>50</p>	<p>100</p> <p>100</p>	<p><b>2812L05-1AF</b></p> <p><b>2812L05-2AF</b></p>
	<p>Stahl / verzinkt und gelb chromatiert (CrVI frei) Riegel: zinklamellenbeschichtet</p>		<p>100</p>	<p><b>2812L06-1AF</b></p>

Maße	Werkstoff / Oberfläche	°C	Teil-Nr.
	<p>Stahl / verzinkt und gelb chromatiert (CrVI frei)</p> <p>Riegel: zinklamellenbeschichtet</p>	100	<b>2812L07-1AF</b>
	<p>Stahl / verzinkt und gelb chromatiert (CrVI frei)</p> <p>Riegel: zinklamellenbeschichtet</p>	100	<b>2812L08-1AF</b>

Maße	Werkstoff / Oberfläche	°C	Teil-Nr.
	<p>Stahl / verzinkt und gelb chromatiert (CrVI frei) Riegel: zinklamellenbeschichtet</p>	<p>100</p>	<p><b>2812L09-1AF</b></p>

Maße	Werkstoff / Oberfläche	°C	Teil-Nr.
	<p>Kunststoff, POM Farbe schwarz</p> <p>verwendbar mit: 2812L03-1AF 2812L03-2AF 2812L08-1AF 2812L09-1AF</p>	<p>-25 bis +90</p>	<p><b>2812L80-1K</b></p>
	<p>Kunststoff, PA6 Farbe schwarz</p> <p>verwendbar mit: 2812L03-1AF 2812L03-2AF 2812L08-1AF 2812L09-1AF</p>	<p>-40 bis +60</p>	<p><b>2812L82-1K</b></p>

Darstellungen

