

Charge de traction maximale 2.300 N, charge effective 1.550 N, voir notes
Crochet de tension réglable
Disponible avec verrouillage secondaire et œillet de fermeture

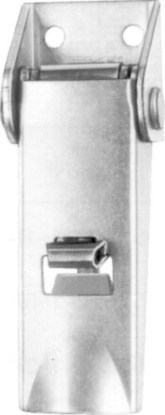
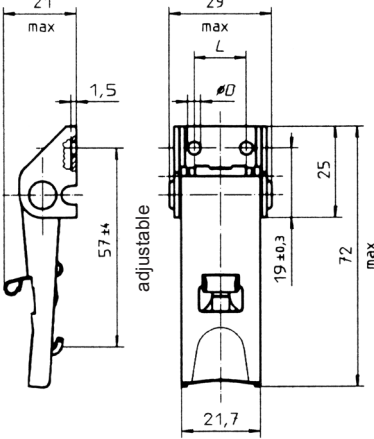

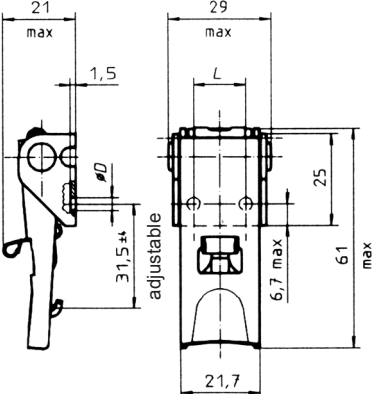
Produit	Dimensions	Matière / Finition	Fixation ¹⁾	Ø	L	Référence
Embase standard 		Acier / zingué blanc, sans CrVI, transparent passivé ²⁾	N	3,6	14,3	V951L02-1-1AGV
		Acier / zingué blanc, sans CrVI, transparent passivé ²⁾	N	4,2	12,7	V951L02-1-5AGV
		Acier / zingué blanc, sans CrVI, transparent passivé Embase: Acier / zingué blanc ²⁾	S	-	-	V951L02-1-2AGV
		Acier / chromé Mécanisme: Acier / zingué blanc, sans CrVI, transparent passivé ²⁾	N	3,6	14,3	V951L02-1-1AD
		Acier inoxydable ³⁾	N	3,6	14,3	V951L02-1-1BP
		Acier inoxydable ³⁾	N	4,2	12,7	V951L02-1-5BP
		Acier inoxydable ³⁾	S	-	-	V951L02-1-2BP
Embase inversée⁴⁾ 		Acier / zingué blanc, sans CrVI, transparent passivé	N	3,6	14,3	V951L03-1-1AGV
		Acier / zingué blanc, sans CrVI, transparent passivé	N	4,2	12,7	V951L03-1-5AGV
		Acier / chromé Mécanisme: Acier / zingué blanc, sans CrVI, transparent passivé	N	3,6	14,3	V951L03-1-1AD
		Acier inoxydable	N	3,6	14,3	V951L03-1-1BP
		Acier inoxydable	N	4,2	12,7	V951L03-1-5BP

¹⁾ Fixation: N = avec perçage pour rivet ou vis
S = sans perçage pour soudure


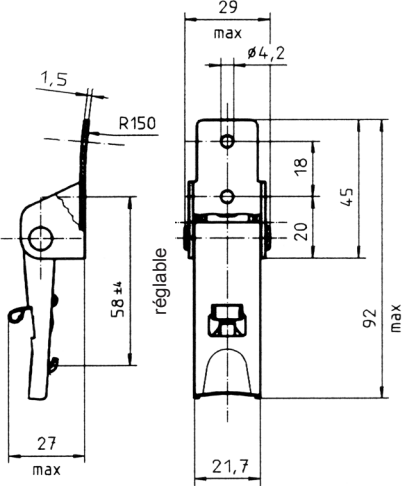
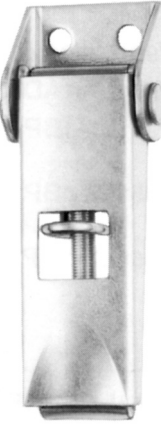
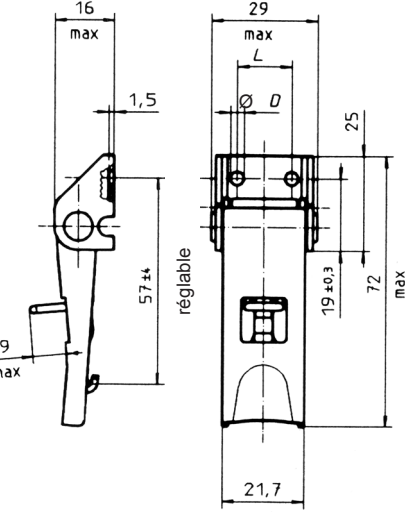
²⁾ Charge de traction maximale: 2.300 N avec crochet de retenue V951L7-*A*, V951L52-1AF, charge effective 1.550 N
2.000 N avec crochet de retenue V951L50-1A*, charge effective 1.300 N

³⁾ Charge de traction maximale: 1.500 N avec crochet de retenue V951L7-*BP*, V951L50-1BP, V951L52-1BP,
charge effective 1.000 N

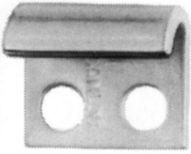
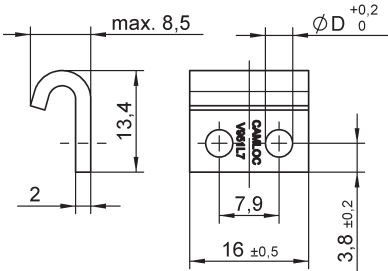

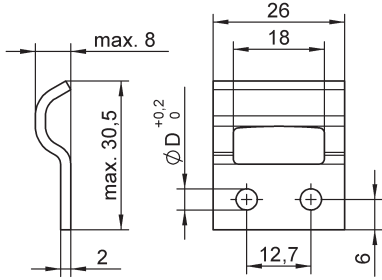

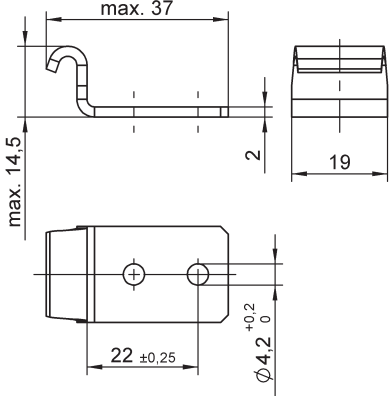
⁴⁾ Charge de traction dépendante de la fixation réduite à environ 1200 N, charge effective 800 N

Produit	Dimensions	Matière / Finition	Fixation ¹⁾	Ø	L	Référence
Avec verrouillage Embase standard 		Acier / zingué blanc, sans CrVI, transparent passivé ²⁾	N	3,6	14,3	V951L04-1X1AGV
		Acier / zingué blanc, sans CrVI, transparent passivé ²⁾	N	4,2	12,7	V951L04-1X5AGV
		Acier / chromé Mécanisme: Acier / zingué blanc, sans CrVI, transparent passivé Verrouillage: Acier inoxydable	N	3,6	14,3	V951L04-1X1AD
		Acier inoxydable ³⁾	N	3,6	14,3	V951L04-1X1BP
		Acier inoxydable ³⁾	N	4,2	12,7	V951L04-1X5BP
		Acier inoxydable ³⁾	S	-	-	V951L04-1X2BP
Avec verrouillage Embase inversée⁴⁾ 		Acier / zingué blanc, sans CrVI, transparent passivé	N	4,2	12,7	V951L03-1X5AGV
		Acier / chromé Mécanisme: Acier / zingué blanc, sans CrVI, transparent passivé Verrouillage: Acier inoxydable	N	3,6	14,3	V951L03-1X1AD
		Acier inoxydable	N	3,6	14,3	V951L03-1X1BP
		Acier inoxydable	N	4,2	12,7	V951L03-1X5BP

Voir notes page F-1.


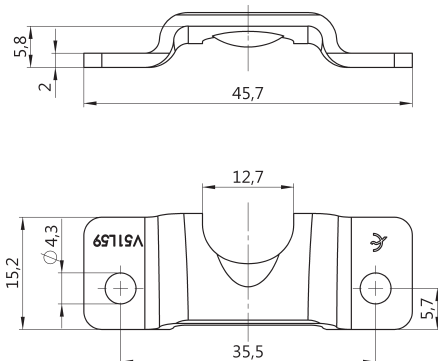
Produit	Dimensions	Matière / Finition	Fixation ¹⁾	Ø	Référence
Avec verrouillage Embase longue 		Acier / zingué blanc, sans CrVI, transparent passivé Verrouillage: Acier inoxydable ²⁾	N	4,2	V951L05-1X1AGV
		Acier inoxydable ³⁾	N	4,2	V951L05-1X1BP
Cadenassable 	 <p>pour cadenas Ø 6 max.</p>	Acier / zingué blanc, sans CrVI, transparent passivé ²⁾ Embase: Acier / zingué bichromaté	S	-	V951L01-1Y2AGV
		Acier / zingué blanc, sans CrVI, transparent passivé ²⁾	N	4,2	V951L01-1Y5AGV

Voir notes page F-1.

Produit	Dimensions	Matière / Finition	Fixation ¹⁾	Ø	Référence
Ouvert 		Acier / zingué blanc, sans CrVI, transparent passivé	N	3,6	V951L7-1AGV
		Acier / zingué blanc, sans CrVI, transparent passivé	N	4,2	V951L7-5AGV
		Acier / zingué blanc	S ²⁾	-	V951L7-2AZ
		Acier / chromé	N	3,6	V951L7-1AD
		Acier inoxydable	N	3,6	V951L7-1BP
		Acier inoxydable	N	4,2	V951L7-5BP
		Acier inoxydable	S	-	V951L7-2BP
Fermé 		Acier / zingué blanc, sans CrVI, transparent passivé	N	4,2	V951L50-1AGV
		Acier inoxydable	N	4,2	V951L50-1BP
		Acier inoxydable	N	3,6	V951L50-2BP
		Acier inoxydable	S	-	V951L50-3BP
En équerre 		Acier / zingué blanc, sans CrVI, transparent passivé	N	4,2	V951L52-1AGV
		Acier inoxydable	N	4,2	V951L52-1BP

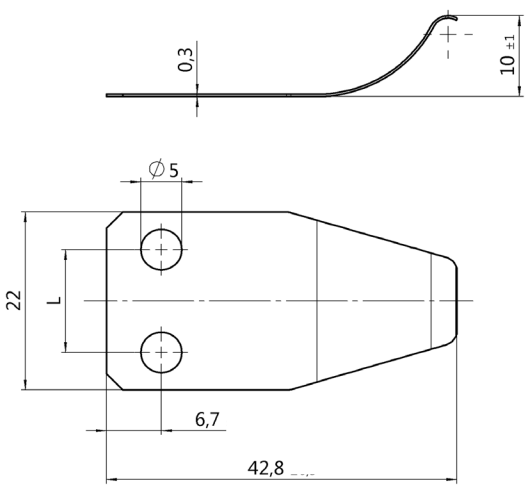
1) Fixation: N = avec perçage pour rivet ou vis
S = sans perçage pour soudure

2) Matière Acier C45, HRC 36-39, veuillez utiliser les matériaux de soudure appropriés

Produit	Dimensions	Matière / Finition	Fixation	Ø	Référence
<p>version large</p> 		zingué blanc transparent, sans CrVI, passivé et cacheté	N	4,3	V51L59-1ASNV

- 1) Befestigung: N = mit Bohrungen zum Nieten bzw. Schrauben
S = ohne Bohrungen zum Schweißen
- 2) Werkstoff: Stahl C45, HRC 36-39, bitte hochlegierte Schweißzusatzwerkstoffe verwenden.

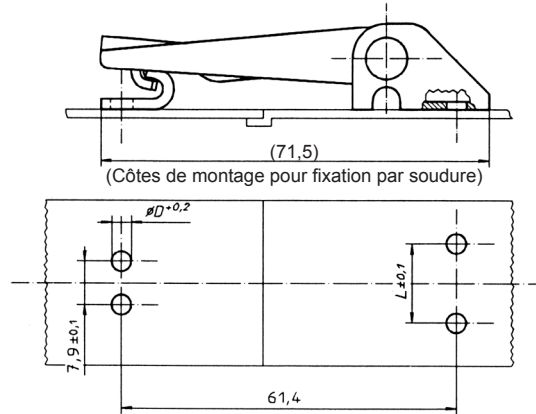
Accessories

Dimensions	Matière / Finition	distance des trous	Ø	Référence
<p>Ressort d'extraction</p> 	Acier inoxydable / passivé	14,3	5,0	V951L61-4BP
	Acier inoxydable / passivé	12,7	5,0	V951L61-5BP

L'utilisation de cet ressort d'extraction est seulement possible pour les grenouillères de la série V951L avec une embase standard.

Dimensions

Grenouillère à embase standard / crochet de retenue court

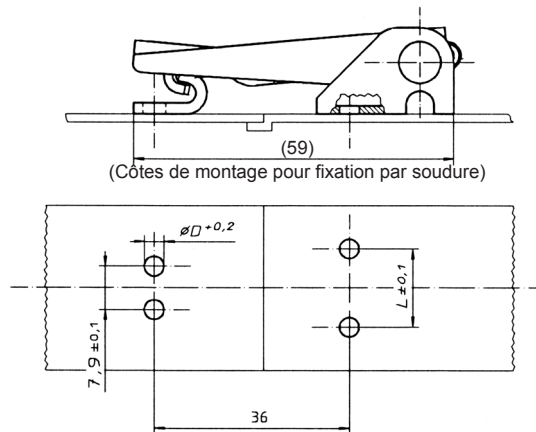


V951L02-
V951L04-
V951L01-*

V951L7-*

Sélectionner le diamètre D et la distance L en fonction du crochet de retenue et de la grenouillère.

Grenouillère à embase inversée / crochet de retenue court

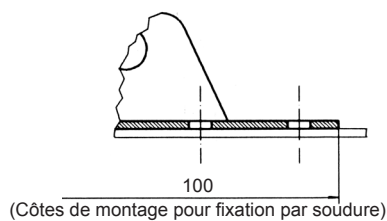


V951L03-*

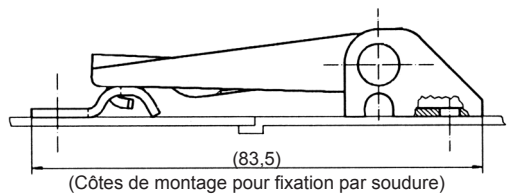
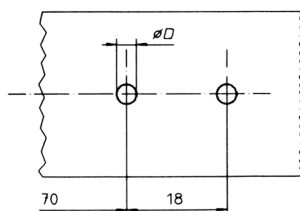
V951L7-*

Sélectionner le diamètre D et la distance L en fonction du crochet de retenue et de la grenouillère.

Grenouillère à embase standard / crochet de retenue avec guidage

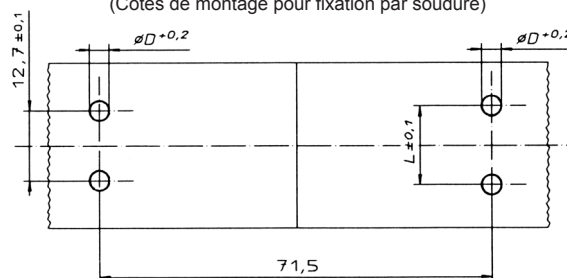


V951L05-



V951L02-
V951L04-
V951L01-*

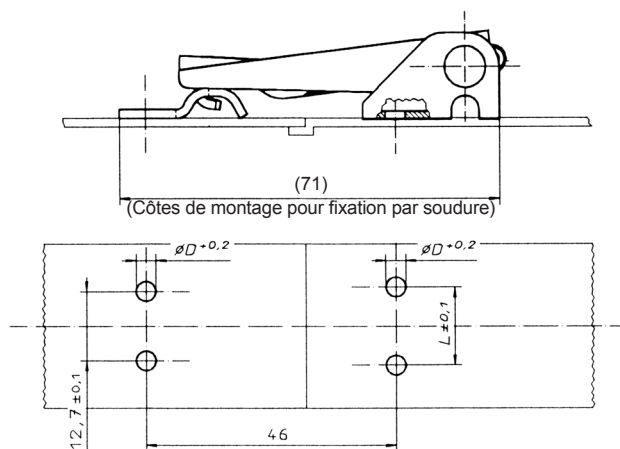
V951L50-*



Sélectionner le diamètre D et la distance L en fonction du crochet de retenue et de la grenouillère.

Dimensions

Grenouillère à embase inversée / crochet de retenue avec guidage

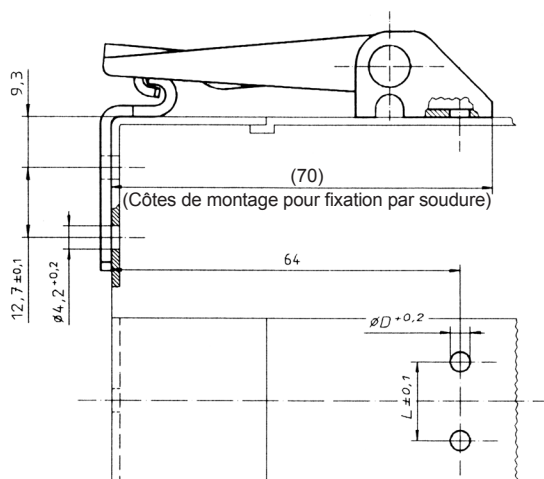


V951L03-*

V951L50-*

Sélectionner le diamètre D et la distance L en fonction du crochet de retenue et de la grenouillère.

Grenouillère à embase standard / crochet de retenue en équerre



V951L02-*

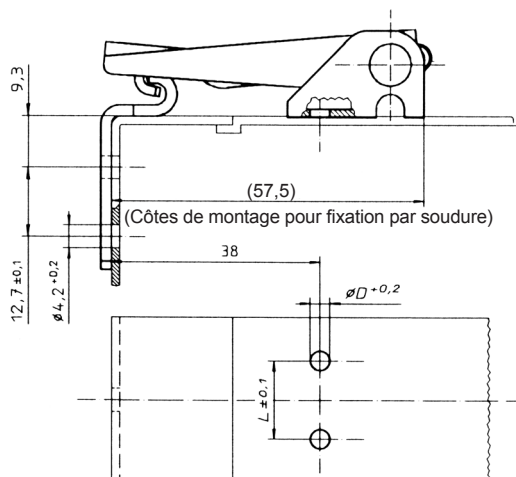
V951L04-*

V951L01-*

V951L52-*

Sélectionner le diamètre D et la distance L en fonction du crochet de retenue et de la grenouillère.

Grenouillère à embase inversée / crochet de retenue en équerre



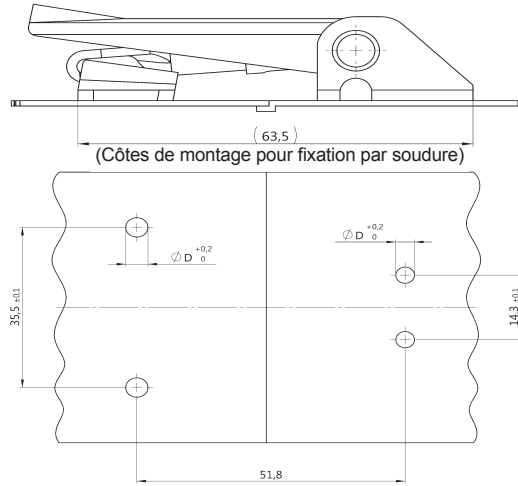
V951L03-*

V951L52-*

Sélectionner le diamètre D et la distance L en fonction du crochet de retenue et de la grenouillère.

Dimensions

Grenouillère à embase standard / large crochet de retenue

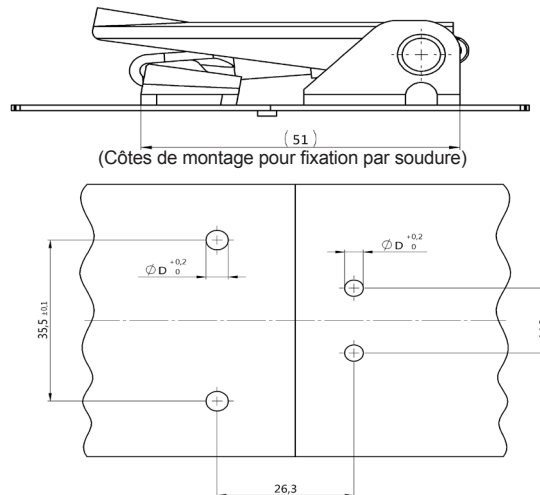


V951L01-*
V951L02-*
V951L04-*

V51L59-*

Sélectionner le diamètre D et la distance L en fonction du crochet de retenue et de la grenouillère.

Grenouillère à embase inversée / large crochet de retenue



V951L03-*

V951L59-*

Sélectionner le diamètre D et la distance L en fonction du crochet de retenue et de la grenouillère.