

Caractéristiques particulières

Charge de traction 4.700 N maxi, charge effective 3.100 N.

Fixation à taille réduite pour charge de traction élevée.

Grand choix de versions d'axes de fermeture et de réceptacles.

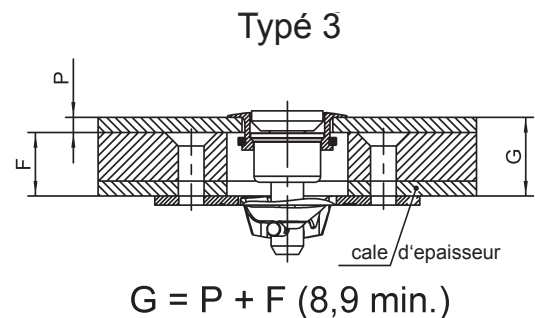
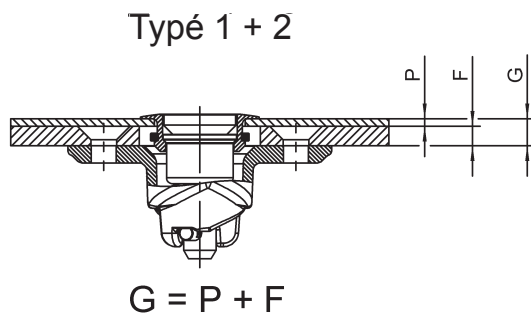
Des réceptacles flottants sont disponibles.

Instructions de sélection

1. Sélectionner l'axe de fermeture, page G-4 et G-5, la rondelle de retenue, page G-7 et le réceptacle page G-8 et G-9.
2. Choisissez la rondelle de retenue, page G-6, pour tout axe avec une longueur supérieure au N°5.
3. En utilisant la formule ci-dessous et le tableau de la page G-2 et G-3, déterminer le numéro de longueur de l'axe de fermeture par le biais de l'épaisseur totale de serrage G et inscrire ce numéro à la place de l'astérisque dans la référence de l'axe de fermeture * (par exemple D4002-*AGV).

Détermination du n° de longueur de l'axe de fermeture en cas d'utilisation de réceptacle:

Version standard



Version bourrage

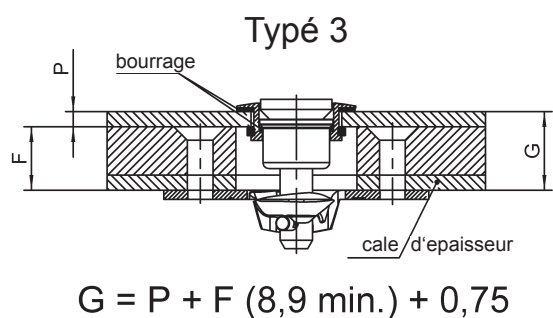
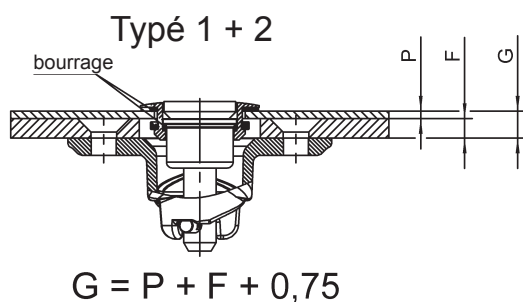


Tableau longueurs des axes de fermeture


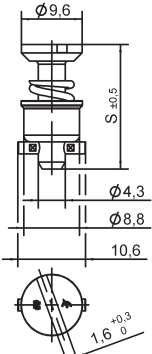

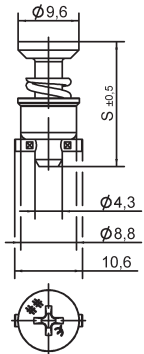

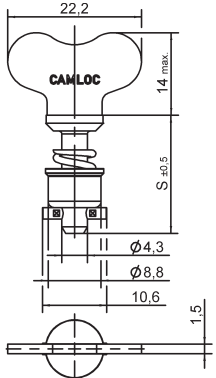
En cas d'utilisation d'œillets et de réceptacles suivants:							
Oeillets fraisés							
D4002-G-AGV 4002-GS				D4002-H-AGV 4002-HS			
N° de longueur des axes de fermeture en cas d'utilisation de réceptacle							
Epaisseur totale de serrage G	Typé 1	Typé 2	Typé 3	Epaisseur totale de serrage G	Typé 1	Typé 2	Typé 3
0,50 - 1,30	-	-	-	27,20 - 27,95	35	36	26
1,30 - 2,05	-	-	-	27,95 - 28,70	36	37	27
2,05 - 2,80	-	3	-	28,70 - 29,50	37	38	28
2,80 - 3,55	3	4	-	29,50 - 30,20	38	39	29
3,55 - 4,30	4	5	-	30,20 - 31,00	39	40	30
4,30 - 5,10	5	6	-	31,00 - 31,75	40	41	31
5,10 - 5,85	6	7	-	31,75 - 32,50	41	42	32
5,85 - 6,60	7	8	-	32,50 - 33,30	42	43	33
6,60 - 7,30	8	9	-	33,30 - 34,05	43	44	34
7,30 - 8,15	9	10	-	34,05 - 34,80	44	45	35
8,15 - 8,90	10	11	-	34,80 - 35,55	45	46	36
8,90 - 9,65	11	12	-	35,55 - 36,30	46	47	37
9,65 - 10,40	12	13	3	36,30 - 37,10	47	48	38
10,40 - 11,20	13	14	4	37,10 - 37,85	48	49	39
11,20 - 11,95	14	15	5	37,85 - 38,60	49	50	40
11,95 - 12,70	15	16	6	38,60 - 39,35	50	51	41
12,70 - 13,50	16	17	7	39,35 - 40,10	51	52	42
13,50 - 14,20	17	18	8	40,10 - 40,90	52	53	43
14,20 - 15,00	18	19	9	40,90 - 41,65	53	54	44
15,00 - 15,75	19	20	10	41,65 - 42,40	54	55	45
15,75 - 16,50	20	21	11	42,40 - 43,15	55	56	46
16,50 - 17,30	21	22	12	43,15 - 43,90	56	57	47
17,30 - 18,00	22	23	13	43,90 - 44,70	57	58	48
18,00 - 18,80	23	24	14	44,70 - 45,45	58	59	49
18,80 - 19,55	24	25	15	45,45 - 46,20	59	60	50
19,55 - 20,30	25	26	16	46,20 - 46,95	60	-	51
20,30 - 21,10	26	27	17	46,95 - 47,70	-	-	52
21,10 - 21,85	27	28	18	47,70 - 48,50	-	-	53
21,85 - 22,60	28	29	19	48,50 - 49,25	-	-	54
22,60 - 23,40	29	30	20	49,25 - 50,00	-	-	55
23,40 - 24,15	30	31	21	50,00 - 50,75	-	-	56
24,15 - 24,90	31	32	22	50,75 - 51,50	-	-	57
24,90 - 25,65	32	33	23	51,50 - 52,30	-	-	58
25,65 - 26,40	33	34	24	52,30 - 53,05	-	-	59
26,40 - 27,20	34	35	25	53,05 - 53,80	-	-	60

Autres longueurs sur demande.

Tableau longueurs des axes de fermeture

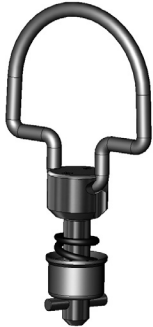
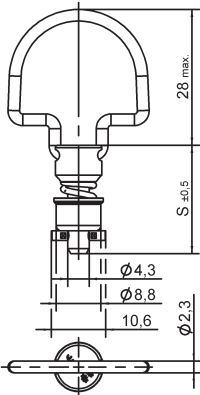

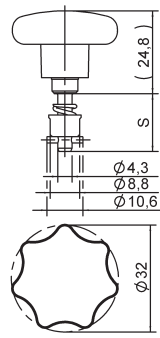
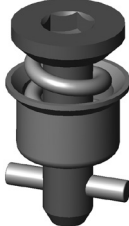
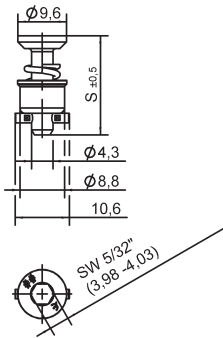
En cas d'utilisation d'œillets et de réceptacles suivants:							
Oeillets fraisés							
D4002-N-AGV		D4002-O-AGV		D4002-P-AGV		D4002-R-AGV	
4002-NS		4002-OS		D4002-P-BP		D4002-R-BP	
D4002-S-AGV		D4002-T-AGV		D4002-S-BP		D4002-T-BP	
N° de longueur des axes de fermeture en cas d'utilisation de réceptacle							
Epaisseur totale de serrage G	Typé 1	Typé 2	Typé 3	Epaisseur totale de serrage G	Typé 1	Typé 2	Typé 3
0,50 - 1,30	-	-	-	27,20 - 27,95	36	37	27
1,30 - 2,05	-	3	-	27,95 - 28,70	37	38	28
2,05 - 2,80	3	4	-	28,70 - 29,50	38	39	29
2,80 - 3,55	4	5	-	29,50 - 30,20	39	40	30
3,55 - 4,30	5	6	-	30,20 - 31,00	40	41	31
4,30 - 5,10	6	7	-	31,00 - 31,75	41	42	32
5,10 - 5,85	7	8	-	31,75 - 32,50	42	43	33
5,85 - 6,60	8	9	-	32,50 - 33,30	43	44	34
6,60 - 7,30	9	10	-	33,30 - 34,05	44	45	35
7,30 - 8,15	10	11	-	34,05 - 34,80	45	46	36
8,15 - 8,90	11	12	-	34,80 - 35,55	46	47	37
8,90 - 9,65	12	13	3	35,55 - 36,30	47	48	38
9,65 - 10,40	13	14	4	36,30 - 37,10	48	49	39
10,40 - 11,20	14	15	5	37,10 - 37,85	49	50	40
11,20 - 11,95	15	16	6	37,85 - 38,60	50	51	41
11,95 - 12,70	16	17	7	38,60 - 39,35	51	52	42
12,70 - 13,50	17	18	8	39,35 - 40,10	52	53	43
13,50 - 14,20	18	19	9	40,10 - 40,90	53	54	44
14,20 - 15,00	19	20	10	40,90 - 41,65	54	55	45
15,00 - 15,75	20	21	11	41,65 - 42,40	55	56	46
15,75 - 16,50	21	22	12	42,40 - 43,15	56	57	47
16,50 - 17,30	22	23	13	43,15 - 43,90	57	58	48
17,30 - 18,00	23	24	14	43,90 - 44,70	58	59	49
18,00 - 18,80	24	25	15	44,70 - 45,45	59	60	50
18,80 - 19,55	25	26	16	45,45 - 46,20	60	-	51
19,55 - 20,30	26	27	17	46,20 - 46,95	-	-	52
20,30 - 21,10	27	28	18	46,95 - 47,70	-	-	53
21,10 - 21,85	28	29	19	47,70 - 48,50	-	-	54
21,85 - 22,60	29	30	20	48,50 - 49,25	-	-	55
22,60 - 23,40	30	31	21	49,25 - 50,00	-	-	56
23,40 - 24,15	31	32	22	50,00 - 50,75	-	-	57
24,15 - 24,90	32	33	23	50,75 - 51,50	-	-	58
24,90 - 25,65	33	34	24	51,50 - 52,30	-	-	59
25,65 - 26,40	34	35	25	52,30 - 53,05	-	-	60
26,40 - 27,20	35	36	26	53,05 - 53,80	-	-	-

Autres longueurs sur demande.

Produit	Dimensions	Matière / Finition	°C	Référence
<p>Tête fendue</p> 	 <p>$S = 16,00 + (0,76 \times n^\circ \text{ de longueur})$</p>	<p>Acier / zingué blanc, sans CrVI, transparent passivé</p> <p>Acie inoxydable</p>	<p>120</p> <p>200</p>	<p>D4002-*AGV</p> <p>D4002-*BP</p>
<p>Tête cruciforme</p> 	 <p>$S = 16,00 + (0,76 \times n^\circ \text{ de longueur})$</p>	<p>Acier / zingué blanc, sans CrVI, transparent passivé</p> <p>Acie inoxydable</p>	<p>120</p> <p>200</p>	<p>D40S5-*AGV</p> <p>D40S5-*BP</p>
<p>Tête à oreilles</p> 	 <p>$S = 16,00 + (0,76 \times n^\circ \text{ de longueur})$</p>	<p>Acier / zingué blanc, sans CrVI, transparent passivé</p> <p>Acie inoxydable</p>	<p>120</p> <p>200</p>	<p>D4002-*WAGV</p> <p>D4002-*WBP</p>


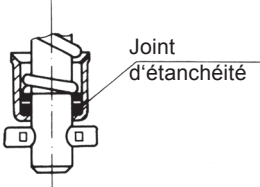
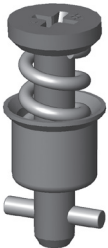
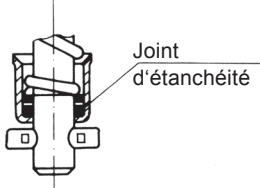
* N° de longueur tiré du tableau, page G-2 et G-3

¹⁾ Charge de traction 3.300 N maxi, charge effective 2.200 N

Produit	Dimensions	Matière / Finition	°C	Référence
<p>Anneau rabattable 180°</p> 	 <p>$S = 20,57 + (0,76 \times n^\circ \text{ de longueur})$</p>	Acier / zingué blanc, sans CrVI, transparent passivé	120	D40S47-*AGV
<p>Tête plastique étoilée</p> 		Acier / zingué blanc, sans CrVI, transparent passivé	-40 jusqu'à +60	D40E22-*AGV
<p>Tête Hexagonale fendue</p> 	 <p>$S = 16,00 + (0,76 \times n^\circ \text{ de longueur})$</p>	Acier / zingué blanc, sans CrVI, transparent passivé Acie inoxydable ¹⁾	120 200	D40E28-*AGV D40E28-*BP

* N° de longueur tiré du tableau, page G-2 et G-3

¹⁾ Charge de traction 3.300 N maxi, charge effective 2.200 N

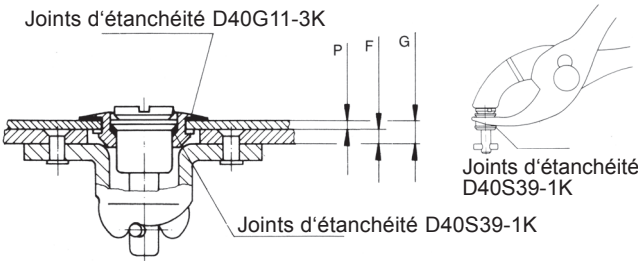
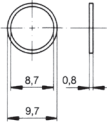
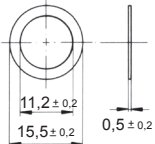
Produit	Dimensions	Matière / Finition	°C	Référence
Tête fendue étanche 	 <p>Joint d'étanchéité</p> <p>Joint d'étanchéité supplémentaires nécessaires, voir page G-4.</p>	Acier / zingué blanc, sans CrVI, transparent passivé Joint d'étanchéité: Vulkollan®* Disponible pour des longueurs n° 4 et au delà	-15 jusqu' à +80	D4002I-*AGV
		Acie inoxydable ¹⁾	200	D4002I-*BP
Tête à empreinte cruciforme étanche 	 <p>Joint d'étanchéité</p> <p>Joint d'étanchéité supplémentaires nécessaires, voir page G-4.</p>	Acier / zingué blanc, sans CrVI, transparent passivé Joint d'étanchéité: Vulkollan®* Disponible pour des longueurs n° 4 et au delà	-15 jusqu' à +80	D40S5I-*AGV
		Acie inoxydable ¹⁾	200	D40S5I-*BP

* Vulkollan® est un marque de commerce enregistrée du Bayer AG.

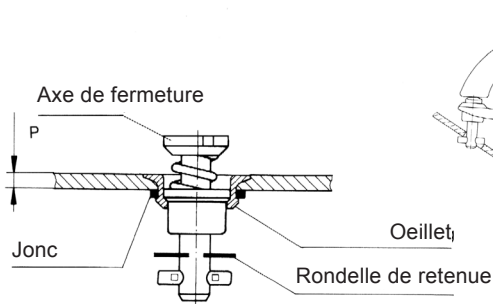
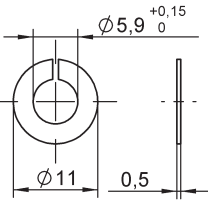
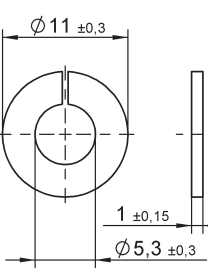
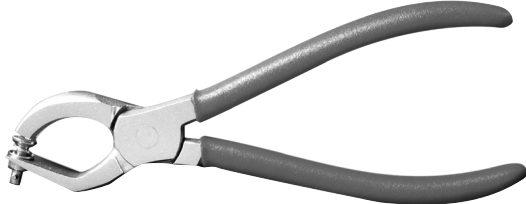

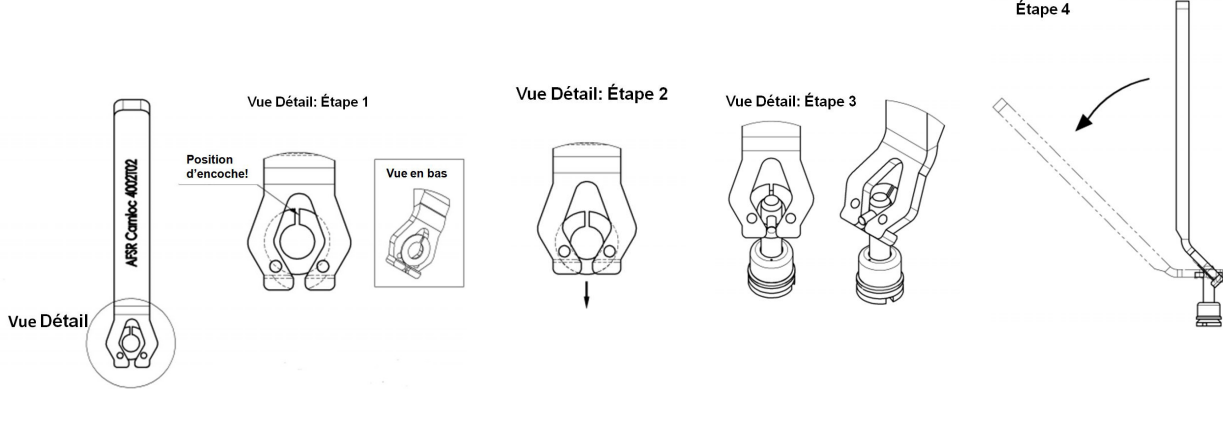
¹⁾ Charge de traction 3.300 N maxi, charge effective 2.200N


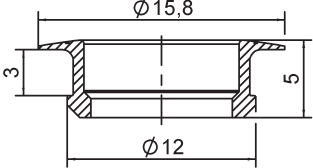

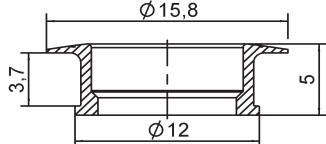

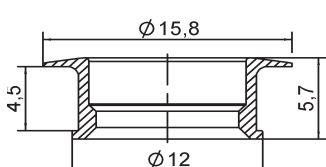

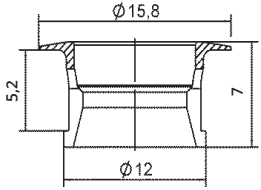

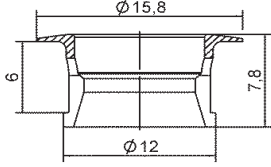

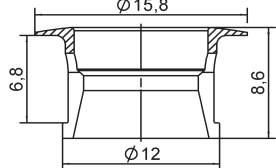

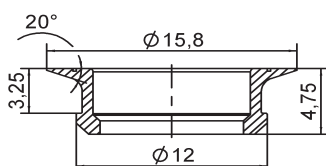

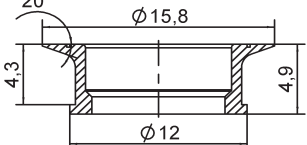
Cliquez ici: [D4002 installation – including new Camloc Mounting Tool 4002T02](#) (Youtubelink)


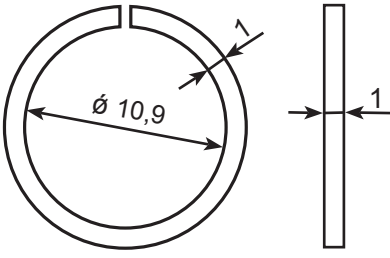


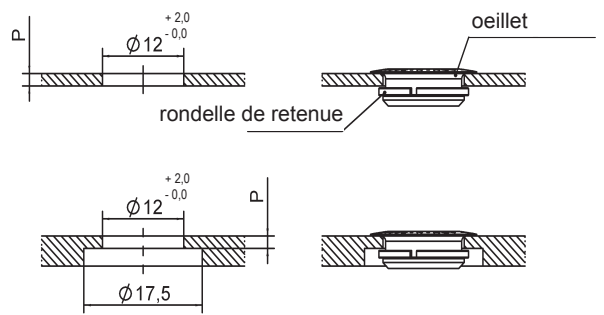
Côtes de montage	Accessories	Matière / Finition	Référence
Commander des joints en supplément en cas d'utilisation d'une axe fermeture version étanche 	Joints d'étanchéité 	Plastique / (PA6)	D40S39-1K
	Joints d'étanchéité 	EPDM noir	D40G11-3K

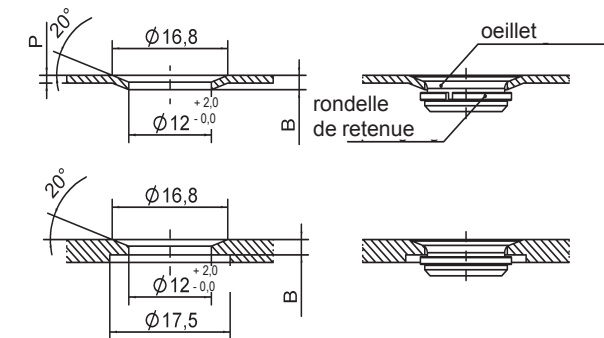
* N° de longueur tiré du tableau, page G-2 et G-3.

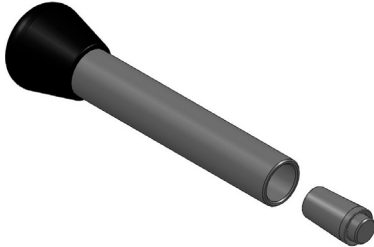
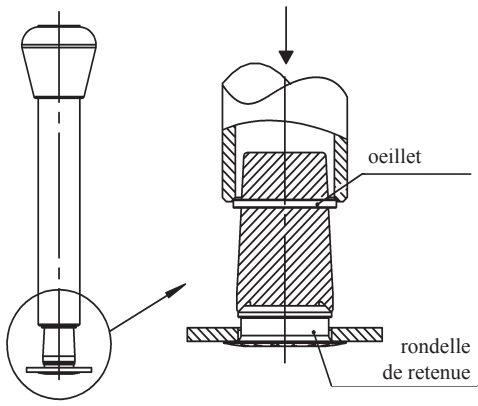
Côtes de montage	Accessoires	Matière / Finition	Référence
 <p>Pince de montage 4P3-1, voir ci-dessous</p>	<p>Rondelle de retenue</p>  <p>- à partir du - n° 5 d'axe de fermeture</p> 	<p>Acier inoxydable</p> <p>Plastique</p>	<p>4002-SW-SS</p> <p>50W204-01K</p>
	<p>Outil de montage pour axe de fermeture</p>	<p>4P3-1</p>	
	<p>Outil de montage pour rondelle de retenue</p>	<p>4002T02-1BP</p>	
<p>montage pour 4002-SW-SS</p>			
 <p>Étape 4</p>			


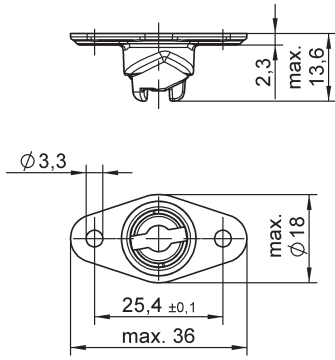

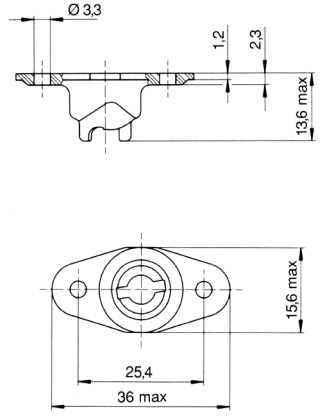

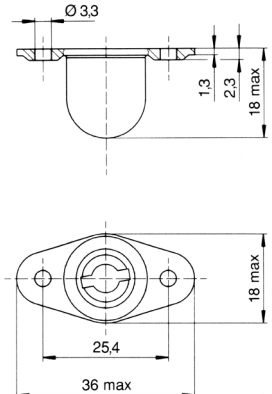
Produit	Dimensions	Matière/ Finition	°C	Référence
Saillant pour épaisseur de panneau jusqu'à 1,65 		Acier/ zingué blanc, sans CrVI, transparent passivé Acier inoxydable	120 200	D4002-N-AGV 4002-NS
Saillant pour épaisseur de panneau de 1,65 à 2,40 		Acier/ zingué blanc, sans CrVI, transparent passivé Acier inoxydable	120 200	D4002-O-AGV 4002-OS
Bombé pour épaisseur de panneau de 2,40 à 3,20 		Acier/ zingué blanc, sans CrVI, transparent passivé Acier inoxydable	120 200	D4002-P-AGV D4002-P-BP
Bombé pour épaisseur de panneau de 3,20 à 3,95 		Acier/ zingué blanc, sans CrVI, transparent passivé Acier inoxydable	120 200	D4002-R-AGV D4002-R-BP
Bombé pour épaisseur de panneau de 3,95 à 4,75 		Acier/ zingué blanc, sans CrVI, transparent passivé Acier inoxydable	120 200	D4002-S-AGV D4002-S-BP
Bombé pour épaisseur de panneau de 4,80 à 5,60 		Acier/ zingué blanc, sans CrVI, transparent passivé Acier inoxydable	120 200	D4002-T-AGV D4002-T-BP
Fraîsé pour épaisseur de panneau jusqu'à 1,88 		Acier/ zingué blanc, sans CrVI, transparent passivé Acier inoxydable	120 200	D4002-G-AGV 4002-GS
Fraîsé pour épaisseur de panneau de 1,88 à 2,97 		Acier/ zingué blanc, sans CrVI, transparent passivé Acier inoxydable	120 200	D4002-H-AGV 4002-HS


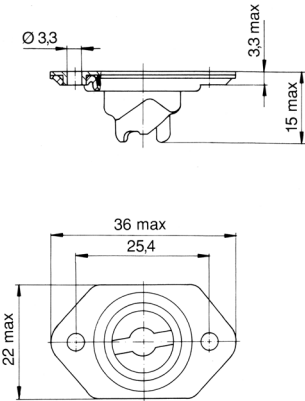

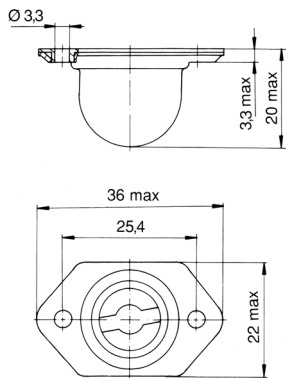

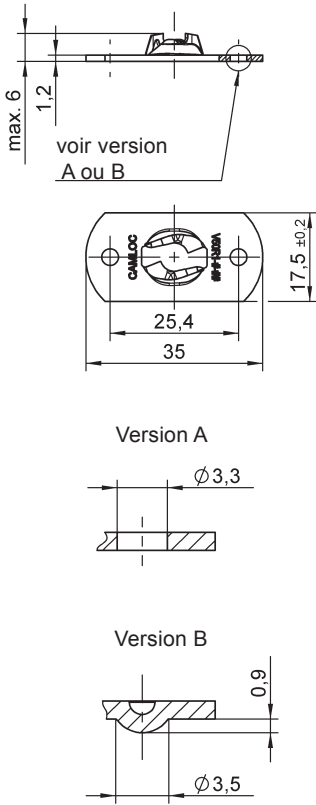
Produit	Dimensions	Matière/ Finition	Référence
		Acier/ zingué blanc, sans CrVI, transparent passivé Acier inoxydable Acier inoxydable/ non magnétique	R4G-3 V40G26-1BP V40G26-1N


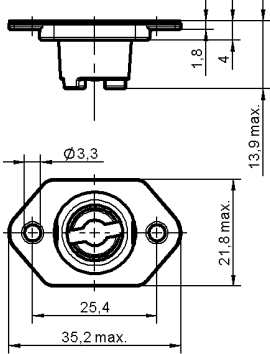
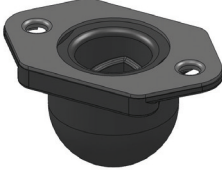
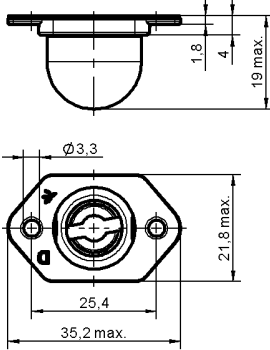

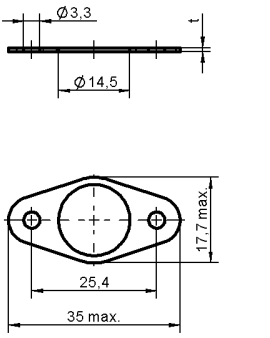
	Oeillet saillant et bombé	
	Référence	P _{max}
	D4002-N-AGV / 4002-NS	1,65
	D4002-O-AGV / 4002-OS	2,40
	D4002-P-AGV / D4002-P-BP	3,20
	D4002-T-AGV / D4002-T-BP	5,60

	Oeillet fraisé		
	Référence	P _{max}	B _{max}
	D4002-G-AGV / 4002-GS	1,65	1,88
	D4002-H-AGV / 4002-HS	2,18	2,97

		T26
---	--	-----

Produit	Dimensions	Matière / Finition	°C	Référence
<p>Typé 1 Moulé</p> 		<p>Bronze dur / zingué blanc, sans CrVI, transparent passivé</p> <p>Acier inoxydable</p>	<p>120</p> <p>200</p>	<p>D214-16FGV</p> <p>214-16S</p>
<p>Typé 1 Moulé étroit</p> 		<p>Bronze dur / zingué blanc, sans CrVI, transparent passivé</p>	<p>120</p>	<p>D214-16NFGV</p>
<p>Typé 1 Moulé étanche</p> 		<p>Bronze dur / zingué blanc, sans CrVI, transparent passivé</p> <p>Capsule: Acier / zingué blanc, sans CrVI, transparent passivé</p>	<p>150</p>	<p>D40R12-1FGV</p>

Produit	Dimensions	Matière / Finition	°C	Référence
<p>Typé 2 Jeu radial jusqu'à 0,75 mm (réceptacle moulé)</p> 		<p>Bronze dur / zingué blanc, sans CrVI, transparent passivé</p> <p>Cage: Acier / zingué blanc, sans CrVI, transparent passivé</p> <p>Acier inoxydable</p>	<p>120</p> <p>200</p>	<p>D244-16-FGV</p> <p>244-16S</p>
<p>Typé 2 Jeu radial jusqu'à 0,75 mm (étanche)</p> 		<p>Bronze dur / zingué blanc, sans CrVI, transparent passivé</p> <p>Capsule: Acier / zingué blanc, sans CrVI, transparent passivé</p> <p>Acier inoxydable</p>	<p>120</p> <p>200</p>	<p>D244-16C-FGV</p> <p>244-16SC</p>
<p>Typé 3 Plat Fixation rivetée / vissée ou à souder</p> 	 <p>Version A</p> <p>Version B</p>	<p>Version A à riveter / visser</p> <p>Acier / zingué blanc, sans CrVI, transparent passivé</p> <p>Acier inoxydable</p> <p>Soudage (B) Acier / zingué blanc, sans CrVI</p> <p>Acier / film d'huile</p>	<p>120</p> <p>200</p> <p>-</p> <p>-</p>	<p>V50R1-1-1AGV</p> <p>V50R1-1-1BP</p> <p>V50R1-1-2AZ</p> <p>V50R1-1-2AR</p>

Produit	Dimensions	Matière / Finition	°C	Référence
Typé 2 Jeu radial jusqu'à 0,75 mm (Torlon) 		Torlon, plaque de base: Acier / zingué blanc, sans CrVI, transparent passivé	120	V244-16T1
		Torlon, plaque de base: Acier inoxydable	120	V244-16TS1
Typé 2 Jeu radial jusqu'à 0,75 mm (Torlon) Moulé étroit 		Torlon, plaque de base: Acier / zingué blanc, sans CrVI, transparent passivé	120	V244-16T1C
		Torlon, plaque de base: Acier inoxydable	120	V244-16TS1C
Plaque Entretoise 		Aluminium t=0,8mm	175	D40W02-1DR
		Aluminium t=1,5mm pour utilisation avec: D214-16FGV 214-16 S D214-16 NFGV D40R12-1FGV	175	D40W02-2DR

Côtes de montage

Perçage pour
réceptacles
typé 1, 2 et 3

