

## Besondere Merkmale

Zugbelastung 700 N max., Betriebsbelastung 600 N

Einfacher und kostengünstiger Einbau durch Clip-Montage.

Auch für den automatisierten Einbau geeignet.

Öffnen durch eine Vierteldrehung - Schließen durch Fingerdruck.

Durch kleine Baugröße besonders für Anwendungen der Elektrotechnik / Elektronik geeignet.

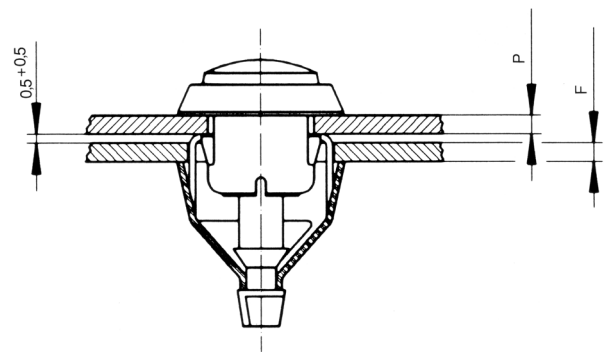
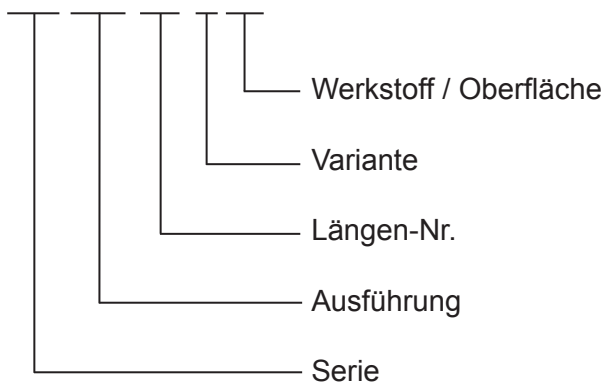
## Auswahlanleitung

1. Verschlusszapfen entsprechend der Plattendicke P, Seite L-2 und Federclip entsprechend der Rahmendicke F, Seite L-3 wählen.
2. Verschlusszapfen Längen-Nr. über Plattendicke P nach untenstehender Tabelle ermitteln und anstelle \* in die Teil-Nr. (z.B. 715S12-\*-1BP) des Verschlusszapfens einsetzen.

## Teil-Nr. Beispiel

Verschlusszapfen, Schlitzkopf


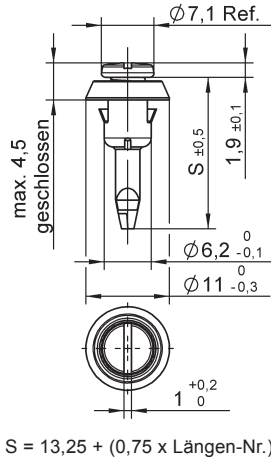

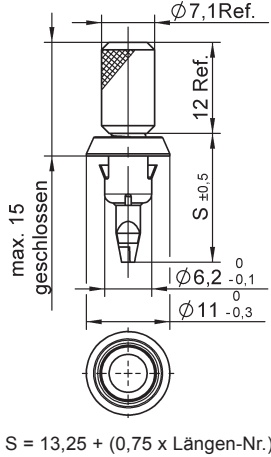
### 715 S12 -07 -3BP



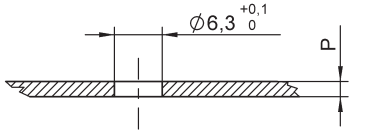
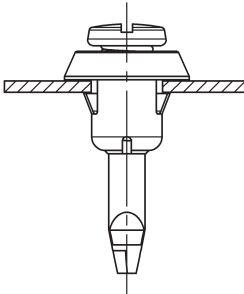
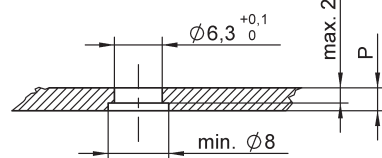
## Verschlusszapfen-Längentabelle


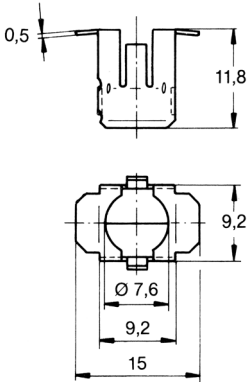
Plattendicke P	Schlitzkopf Verschlusszapfen Längen-Nr.	Rändelkopf Verschlusszapfen Längen-Nr.	Plattendicke P	Schlitzkopf Verschlusszapfen Längen-Nr.	Rändelkopf Verschlusszapfen Längen-Nr.
0,50 - 1,25	5	5	6,50 - 7,25	13	-
1,25 - 2,00	6	6	7,25 - 8,00	14	-
2,00 - 2,75	7	7	8,00 - 8,75	15	-
2,75 - 3,50	8	8	8,75 - 9,50	16	-
3,50 - 4,25	9	9	9,50 - 10,25	17	-
4,25 - 5,00	10	10	10,25 - 11,00	18	-
5,00 - 5,75	11	-	11,00 - 11,75	19	-
5,75 - 6,50	12	-	11,75 - 12,50	20	-

Weitere Längen auf Anfrage

Produkt	Darstellung	Werkstoff / Oberfläche	Plattendicke P	°C	Teil-Nr.
<p><b>Schlitzkopf</b></p> 	 <p>S = 13,25 + (0,75 x Längen-Nr.)</p>	<p>Stahl rostfrei Federtopf: Kunststoff (POM) / schwarz</p>	<p>0,5 - 1,0 1,0 - 1,5 1,5 - 2,0</p>	<p>-25 bis +90</p>	<p><b>715S12- *-1BP</b> <b>715S12- *-2BP</b> <b>715S12- *-3BP</b></p>
<p><b>Rändelkopf</b></p> 	 <p>S = 13,25 + (0,75 x Längen-Nr.)</p>	<p>Stahl rostfrei Federtopf: Kunststoff (POM) / schwarz</p>	<p>0,5 - 1,0 1,0 - 1,5 1,5 - 2,0</p>	<p>-25 bis +90</p>	<p><b>715S13- *-1BP</b> <b>715S13- *-2BP</b> <b>715S13- *-3BP</b></p>

## Verschlusszapfen-Einbauanleitung

Einbaumaße		
<p>Platte bis 2 mm</p>		
<p>Platte über 2 mm</p>		

Produkt	Darstellung	Werkstoff / Oberfläche	Rahmen- dicke F	°C	Teil-Nr.
<b>Federclip</b>  		Stahl rostfrei	0,5 - 1,0	-25 bis +90	<b>715R02-1BP</b>
			1,0 - 1,5		<b>715R02-2BP</b>
			1,5 - 2,0	(bedingt durch Verschluss- zapfen)	<b>715R02-3BP</b>
			2,0 - 2,5		<b>715R02-4BP</b>

## Federclip-Einbauanleitung

Einbaumaße
