



Seite

Allgemeine Informationen A-2
 Wichtige Informationen zum Spannverschluss A-3
 Übersicht Spannverschlüsse A-4

Spannverschlüsse

Serie V934L B-1 - B-2
 Serie V95L C-1 - C-2
 Serie V96L D-1 - D-2
 Serie 1429L E-1 - E-5
 Serie V951L F-1 - F-8
 Serie V917L & 1449L G-1 - G-5
 Serie V18L H-1 - H-4
 Serie V46L I-1 - I-2

Index



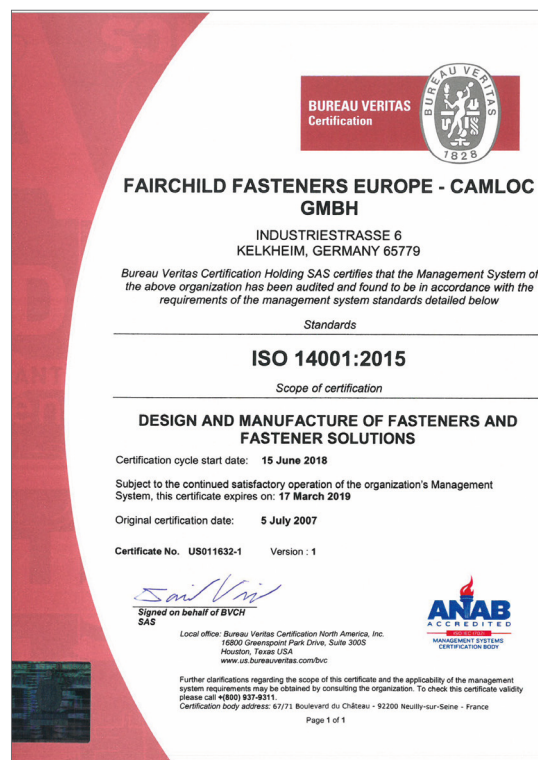
Der Markenname Camloc wurde bereits im Jahr 1937 eingeführt. Seitdem haben sich die von uns vertriebenen Systeme in vielfältigen Anwendungen und in allen nur denkbaren Industriebereichen bewährt.

Profitieren Sie von über 80 Jahren Erfahrung im Bereich der Verschlusstechnik.

Kundennähe, Umweltbewusstsein und Qualität sind und bleiben dabei die wichtigsten Merkmale unserer Dienstleistungen und Produkte.



IATF 16949:2016



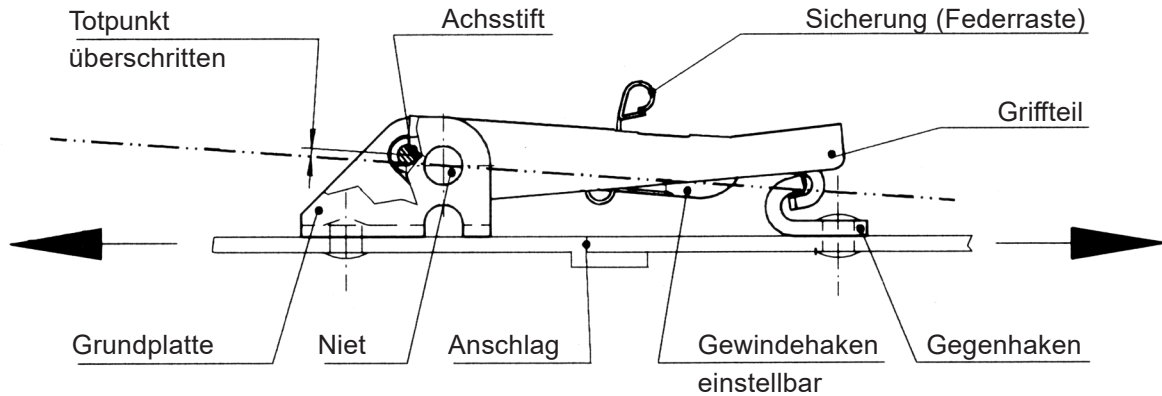
ISO 14001:2015

Ihr Howmet Fastening Systems Team

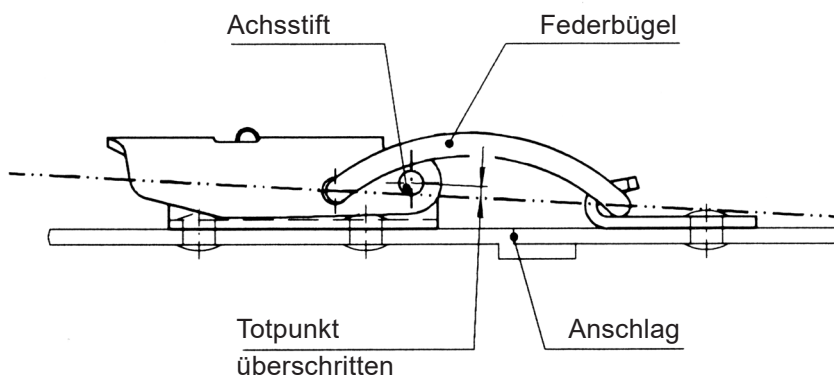
Allgemeine Hinweise zum Katalog:

Technische Änderungen vorbehalten. Alle Maße in mm. Alle Informationen sind nach bestem Wissen dargestellt. Für Nachteile, die sich aus eventuellen Druckfehlern oder fehlerhafter Angaben ergeben, wird keine Haftung übernommen.

Verschlussprinzip



- n Spannverschlüsse sind ein sicheres Verschlussystem für industrielle Anwendungen. Sie können hohe Zugbelastungen aufnehmen, jedoch keine Querkräfte.
- n Über Hebelwirkung werden die mit dem Spannverschluss und dem Gegenhaken verbundenen Platten gegeneinander gezogen. Wenn notwendig, ist ein Anschlag vorzusehen.
- n Die zu verbindenden Platten müssen so angeordnet sein, dass der Achsstift des Spannverschlusses im geschlossenen Zustand den Totpunkt des Hebelsystems überschritten hat.



- n Zum Öffnen wird die Sicherung betätigt und das Griffteil angehoben. Beim Schließen rastet die Sicherung selbsttätig ein.
- n Die meisten Spannverschlüsse sind über einen Gewindehaken einstellbar. Bei nicht einstellbaren Serien dient ein Federelement als Toleranzausgleich.

Klicken Sie hier: [Camloc Draw Latch](#) (Youtubelink)


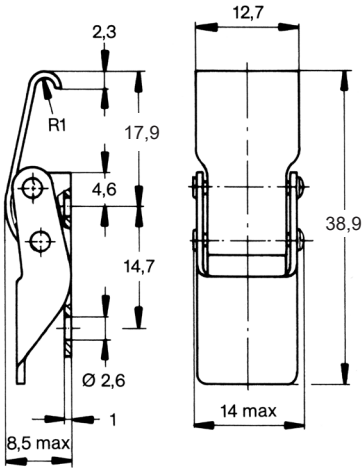

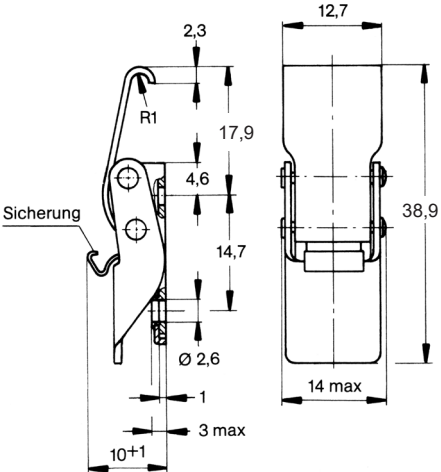


Betriebslast


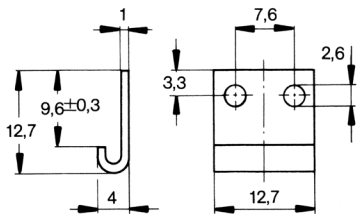
Serie	Zugbelastung max*	Betriebslast*	ohne Sicherung	mit Sicherung	mit Schlossöse	zur Niet- oder Schraubbefestigung	zum Schweißen	Spannhaken einstellbar	Stahl beschichtet	Edelstahl	Seite
V934L	550 N	310 N	X	X		X			X	X	B1-B2
95L	445 N	220 N	X			X			X	X	C1-C2
V96L	1.000 N	650 N	X			X			X		D1-D2
1429L	1.500 N	1.000 N	X	X		X			X	X	E1-E5
V951L	2.300 N	1.550 N	X	X	X	X	X	X	X	X	F1-F6
V917L	3.600 N	2.700 N	X	X	X	X	X	X	X	X	G1-G5
V18L	6.000 N	4.200 N	X	X	X	X	X	X	X	X	H1-H4
V46L	4.400 N	3.000 N	X			X	X	X	X		I1

* Einschränkungen innerhalb der Serie möglich, bitte siehe Fußnoten in den Katalogblättern zu den einzelnen Serien.

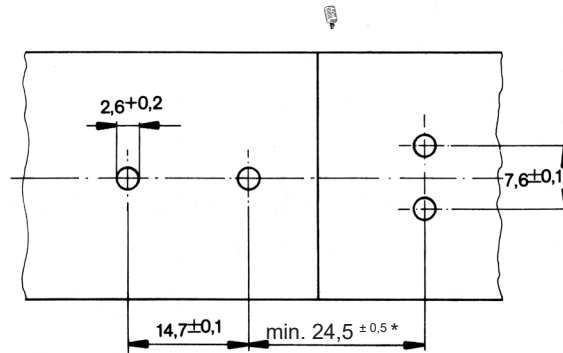
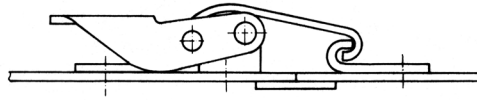
Zugbelastung max. 550 N
Betriebslast 310 N

Produkt	Darstellung	Werkstoff / Oberfläche	Teil-Nr.
		Stahl rostfrei Stahl verzinkt, CrVI-frei, transparent passiviert	V934L01-1-1BP V934L01-1-1AGV
Mit Sicherung 		Stahl rostfrei Stahl verzinkt, CrVI-frei, transparent passiviert	V934L01-1X1BP V934L01-1X1AGV

Gegenhaken


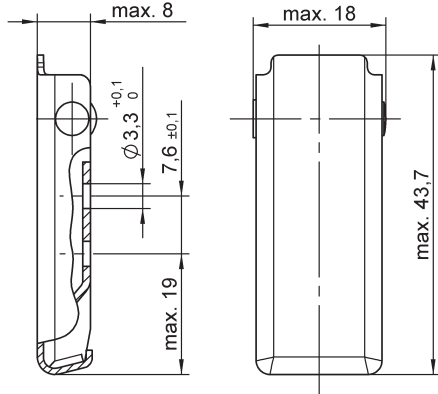

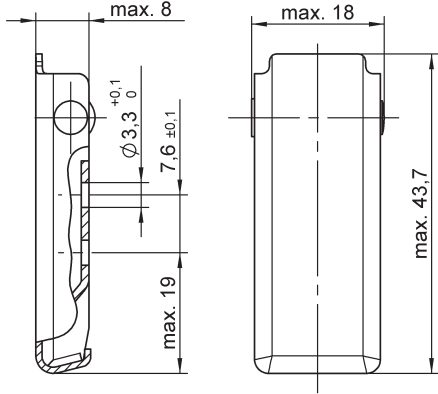
Produkt	Darstellung	Werkstoff / Oberfläche	Loch- Ø	Teil-Nr.
		Stahl rostfrei ¹⁾ Stahl verzinkt, CrVI-frei, transparent passiviert	2,6	V934L02-1BP V934L02-1AGV

Darstellungen

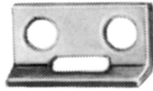
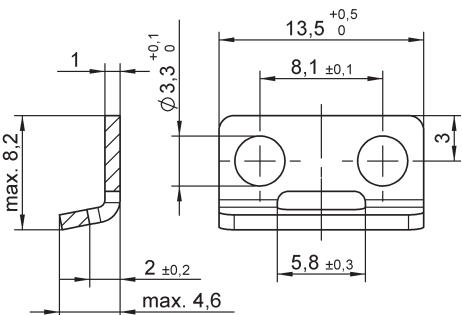


*Toleranzausgleich bzw. Vorspannung beim Einbau berücksichtigen.

Zugbelastung max. 445 N, Betriebslast 220 N
Griffteil deckt alle Innenteile und den Gegenhaken ab
Toleranzausgleich durch Federbügel im Griffteil
Niedrige Bauhöhe

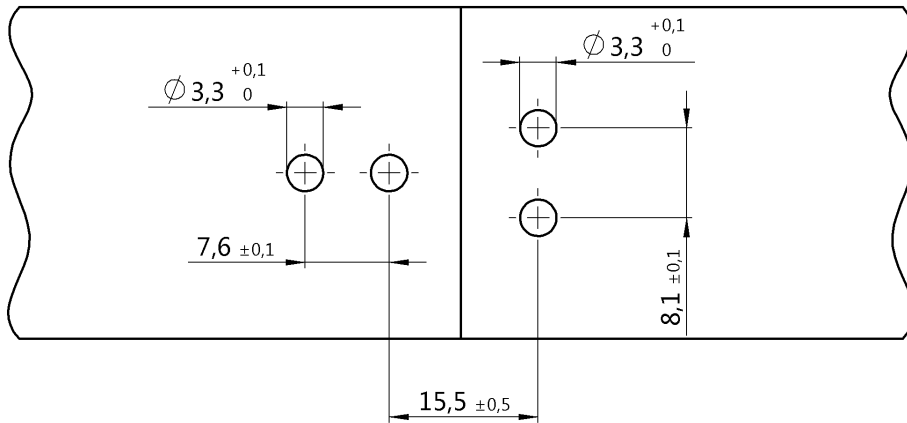
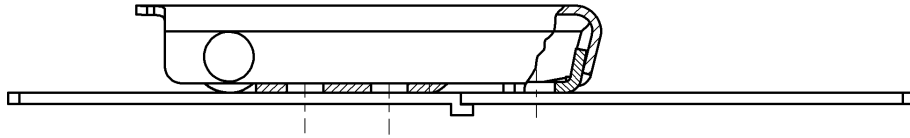
Produkt	Darstellung	Werkstoff / Oberfläche	Teil-Nr.
<p>Toleranzausgleich durch Federbügel</p> 		Stahl rostfrei	V95L07-1-1BC
<p>Toleranzausgleich durch Federbügel</p> 		Stahl / verchromt Innenteile: Stahl / verzinkt, CrVI-frei, transparent passiviert	V95L15-1BD

Gegenhaken


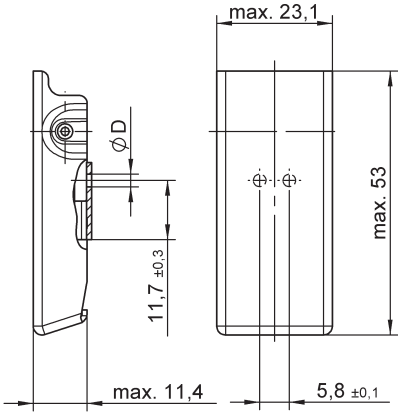
Produkt	Darstellung	Werkstoff / Oberfläche	Teil-Nr.
		Stahl rostfrei	V95H07-1-1BP

Darstellungen

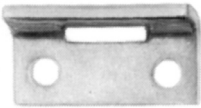
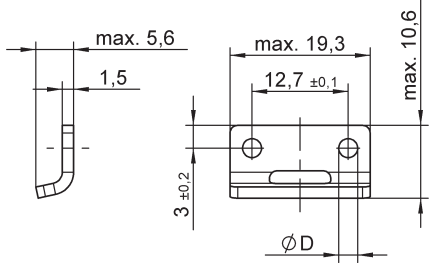
Spannverschluss mit Federbügel / Gegenhaken



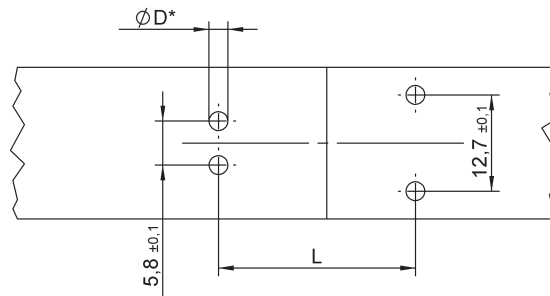
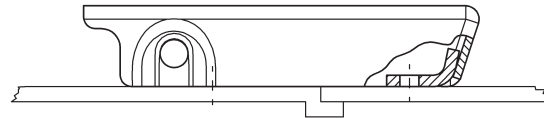
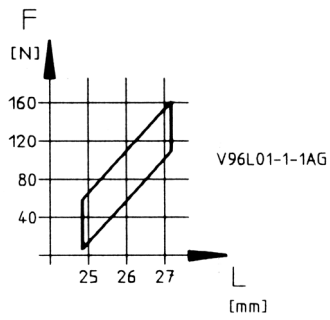
Zugbelastung max. 1.000 N, Betriebslast 650 N
Griffteil deckt alle Innenteile und den Gegenhaken ab
Toleranzausgleich durch Federpaket im Griffteil
Niedrige Bauhöhe

Produkt	Darstellung	Werkstoff / Oberfläche	Loch- Ø	Teil-Nr.
Toleranzausgleich durch Federpaket 		Stahl / verzinkt, CrVI-frei, transparent passiviert	2,5	V96L01-1-1A0
			3,2	V96L01-1-2A0
		Stahl / verchromt Innenteile:	2,5	V96L01-1-1AG
		Stahl / verzinkt, CrVI-frei, transparent passiviert	3,2	V96L01-1-2AG

Gegenhaken


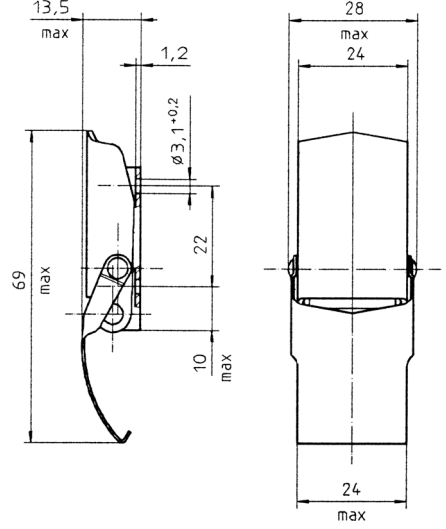

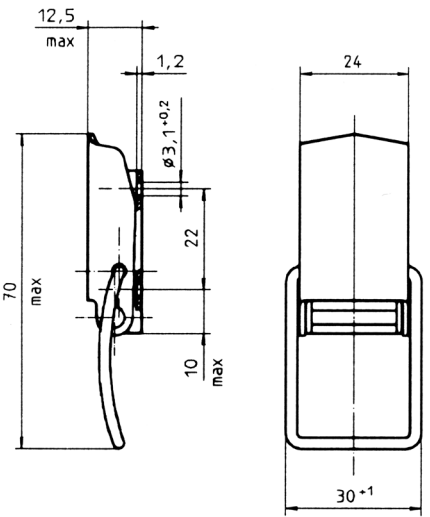
Produkt	Darstellung	Werkstoff / Oberfläche	Loch- Ø	Teil-Nr.
		Stahl / verzinkt, CrVI-frei, transparent passiviert	2,5	V96H01-1-1A0
			3,2	V96H01-1-2A0

Darstellungen



*Loch- Ø entsprechend der gewählten Ausführung.


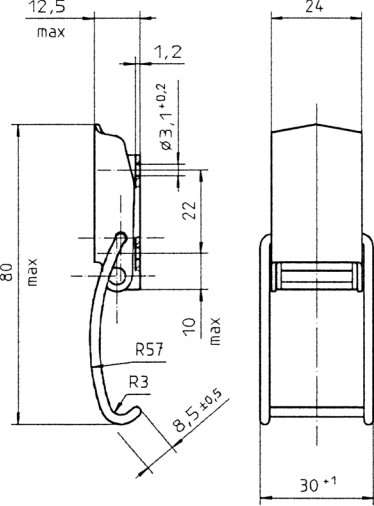

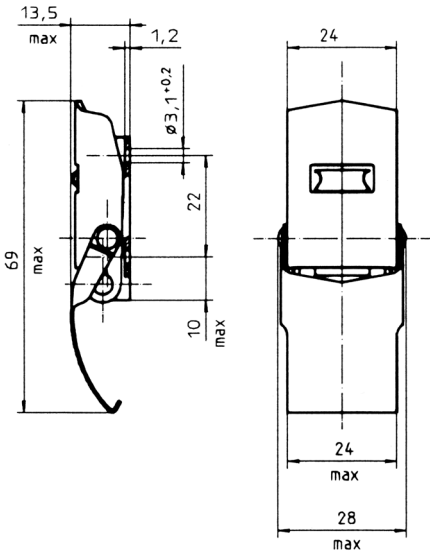
Zugbelastung bis max. 1.500 N, Betriebslast bis 1.000 N, siehe Fußnoten
Mit Sicherung lieferbar
Drei verschiedene Spannhaken lieferbar

Produkt	Darstellung	Werkstoff / Oberfläche	Loch- Ø	Teil-Nr.
Mit Spannhaken 		Stahl / verzinkt, CrVI-frei, farblos chromatiert ¹⁾	3,1	1429L02-1-1AG
		Stahl rostfrei ²⁾	3,1	1429L02-1-1BP
Mit Spannbügel 		Stahl / verzinkt, CrVI-frei, farblos chromatiert ³⁾	3,1	1429L02-2-1AG
		Stahl rostfrei ³⁾	3,1	1429L02-2-1BP

¹⁾ Zugbelastung: max. 450 N mit Gegenhaken 1429L8-1AG, Betriebsbelastung 330 N

²⁾ Zugbelastung: max. 300 N mit Gegenhaken 1429L8-1BP, Betriebsbelastung 210 N


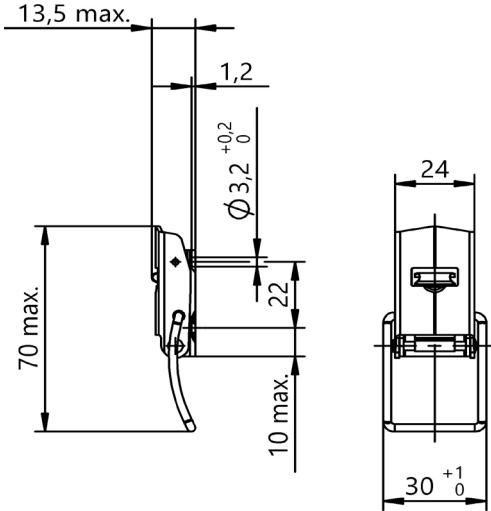
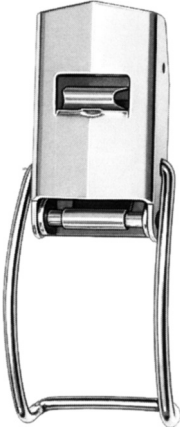
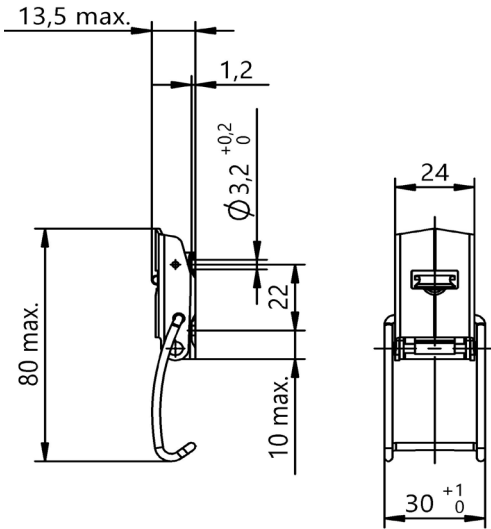
³⁾ Zugbelastung: max. 1.500 N mit Gegenhaken 1429L9-1AG / -1BP, Betriebsbelastung 1.000 N

Produkt	Darstellung	Werkstoff / Oberfläche	Loch- Ø	Teil-Nr.
<p>Mit gekröpftem Spannbügel</p> 		<p>Stahl / verzinkt, CrVI-frei, farblos chromatiert ¹⁾</p> <p>Stahl rostfrei ¹⁾</p>	<p>3,1</p> <p>3,1</p>	<p>1429L02-3-1AG</p> <p>1429L02-3-1BP</p>
<p>Mit Spannhaken und Sicherung</p> 		<p>Stahl / verzinkt, CrVI-frei, farblos chromatiert ²⁾</p> <p>Stahl rostfrei ³⁾</p>	<p>3,1</p> <p>3,1</p>	<p>1429L02-1X1AG</p> <p>1429L02-1X1BP</p>

¹⁾ Zugbelastung: max. 1.100 N mit Gegenhaken 1429L9-1AG / -1BP, Betriebsbelastung 800 N oder in Verbindung mit angepasster Bauteilkontur.


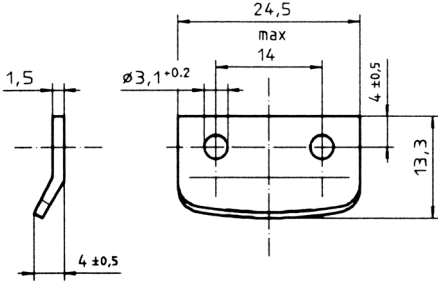

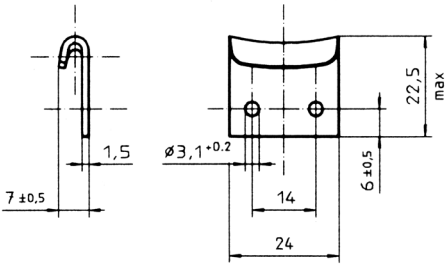
²⁾ Zugbelastung: max. 450 N mit Gegenhaken 1429L8-1AG, Betriebsbelastung 330 N

³⁾ Zugbelastung: max. 300 N mit Gegenhaken 1429L8-1BP, Betriebsbelastung 210 N

Produkt	Darstellung	Werkstoff / Oberfläche	Loch- Ø	Teil-Nr.
Mit Spannbügel und Sicherung 		Stahl / verzinkt, CrVI-frei, farblos chromatiert ¹⁾	3,1	1429L02-2X1AG
		Stahl rostfrei ¹⁾	3,1	1429L02-2X1BP
Mit gekröpftem Spannbügel und Sicherung 		Stahl / verzinkt, CrVI-frei, farblos chromatiert ²⁾	3,1	1429L02-3X1AG
		Stahl rostfrei ²⁾	3,1	1429L02-3X1BP

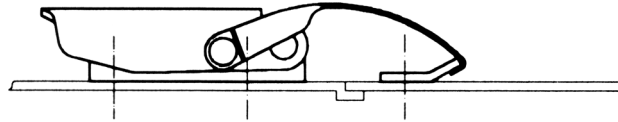
¹⁾ Zugbelastung: max. 1.500 N mit Gegenhaken 1429L9-1AG / -1BP, Betriebsbelastung 1.000 N

²⁾ Zugbelastung: max. 1.100 N mit Gegenhaken 1429L9-1AG / -BP, Betriebsbelastung 800 N oder in Verbindung mit angepasster Bauteilkontur.

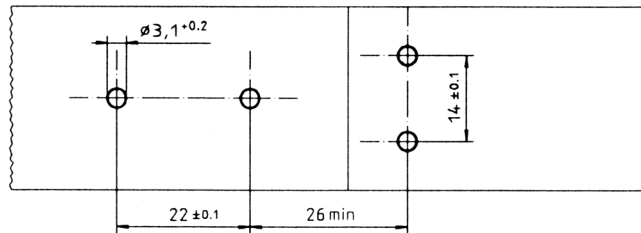
Produkt	Darstellung	Werkstoff / Oberfläche	Loch- Ø	Teil-Nr.
<p>Für Spannhaken</p> 		<p>Stahl / verzinkt, CrVI-frei, farblos chromatiert</p> <p>Stahl rostfrei</p>	<p>3,1</p> <p>3,1</p>	<p>1429L8-1AG</p> <p>1429L8-1BP</p>
<p>Für Spannbügel</p> 		<p>Stahl / verzinkt, CrVI-frei, farblos chromatiert</p> <p>Stahl rostfrei</p>	<p>3,1</p> <p>3,1</p>	<p>1429L9-1AG</p> <p>1429L9-1BP</p>

Darstellungen

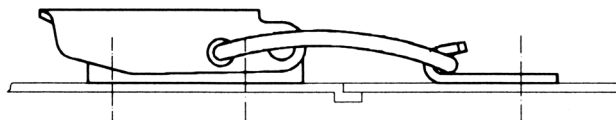
Spannverschluss mit Spannhaken / Gegenhaken für Spannhaken



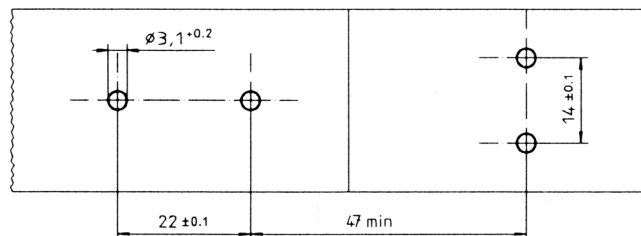
1429L02-1-^{*}
1429L8-^{*}



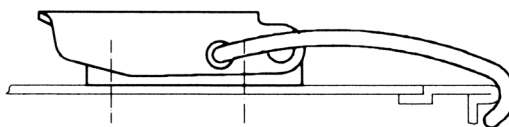
Spannverschluss mit Spannbügel / Gegenhaken für Spannbügel



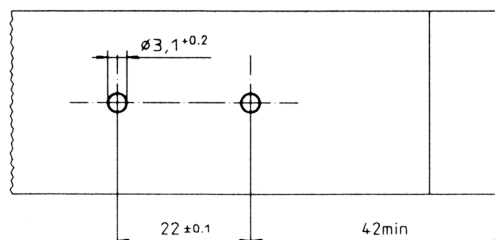
1429L02-2-^{*}
1429L9-^{*}



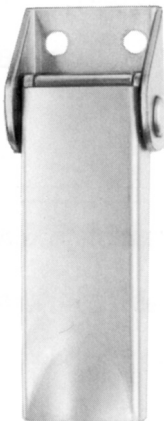
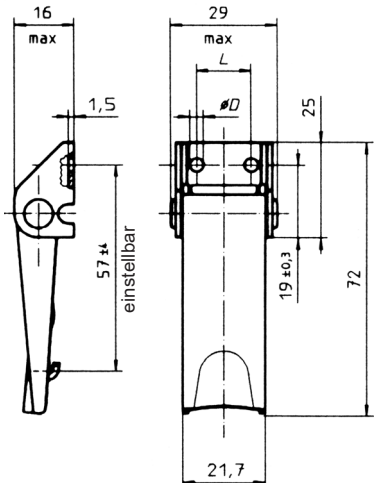
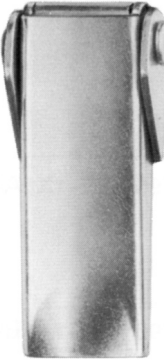
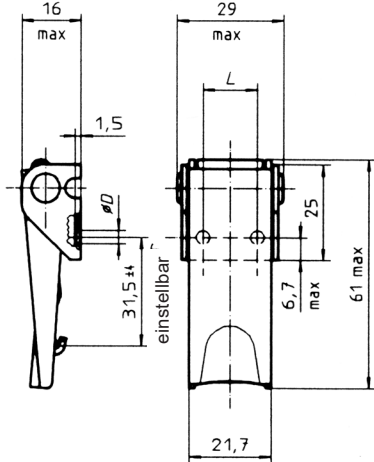
Spannverschluss mit gekröpftem Spannbügel / angepasste Bauteilkontur



1429L02-3-^{*}
(1429L9-^{*})



Zugbelastung max. 2.300 N, Betriebsbelastung bis 1.550 N, siehe Fußnoten
Spannhaken einstellbar
Mit Sicherung und Schlossöse lieferbar

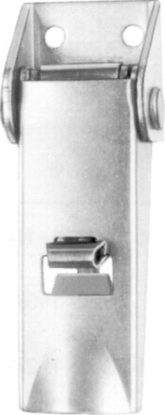
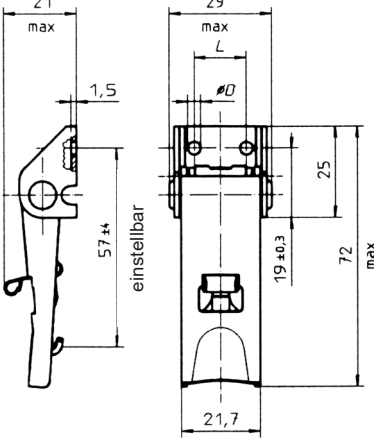

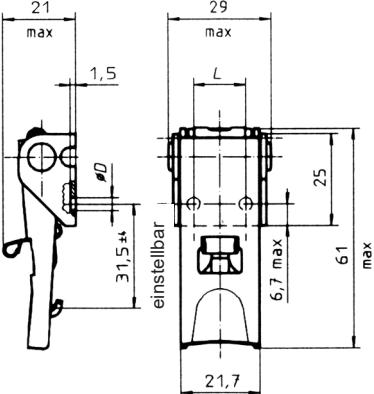
Produkt	Darstellung	Werkstoff / Oberfläche	Befestigung ¹⁾	Loch-Ø	L	Teil-Nr.
Offene Grundplatte 		Stahl / verzinkt, CrVI-frei, transparent passiviert ²⁾	N	3,6	14,3	V951L02-1-1AGV
		Stahl / verzinkt, CrVI-frei, transparent passiviert ²⁾	N	4,2	12,7	V951L02-1-5AGV
		Stahl / verzinkt, CrVI-frei, transparent passiviert Basis: Stahl / verzinkt ²⁾	S	-	-	V951L02-1-2AGV
		Stahl / verchromt Innenteile: Stahl / verzinkt, CrVI-frei, transparent passiviert ²⁾	N	3,6	14,3	V951L02-1-1AD
		Stahl rostfrei ³⁾	N	3,6	14,3	V951L02-1-1BP
		Stahl rostfrei ³⁾	N	4,2	12,7	V951L02-1-5BP
		Stahl rostfrei ³⁾	S	-	-	V951L02-1-2BP
Verdeckte Grundplatte⁴⁾ 		Stahl / verzinkt, CrVI-frei, transparent passiviert	N	3,6	14,3	V951L03-1-1AGV
		Stahl / verzinkt, CrVI-frei, transparent passiviert	N	4,2	12,7	V951L03-1-5AGV
		Stahl / verchromt Innenteile: Stahl / verzinkt, CrVI-frei, transparent passiviert	N	3,6	14,3	V951L03-1-1AD
		Stahl rostfrei	N	3,6	14,3	V951L03-1-1BP
		Stahl rostfrei	N	4,2	12,7	V951L03-1-5BP

¹⁾ Befestigung: N = mit Bohrungen zum Nieten bzw. Schrauben
S = ohne Bohrungen zum Schweißen


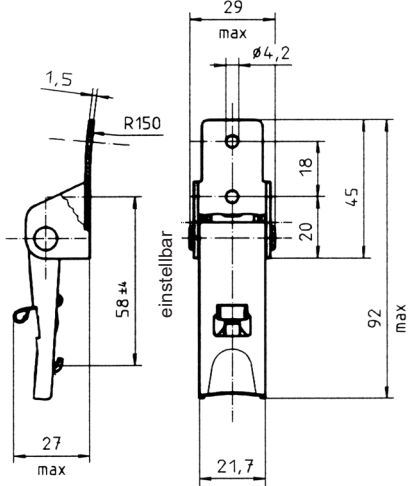
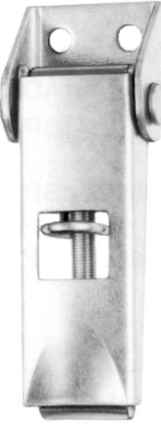
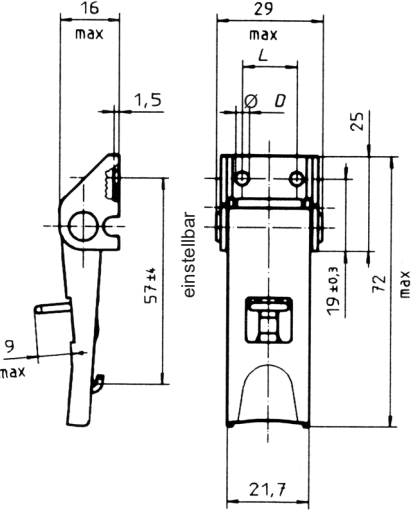
²⁾ Zugbelastung: max. 2.300 N mit Gegenhaken V951L7-*A*, V951L52-1AF, Betriebsbelastung 1.550 N
max. 2.000 N mit Gegenhaken V951L50-1A*, Betriebsbelastung 1.300 N

³⁾ Zugbelastung: max. 1.500 N mit Gegenhaken V951L7-*BP, V951L50-1BP, V951L52-1BP, Betriebsbelastung 1.000 N

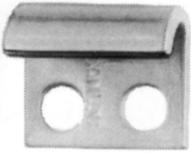
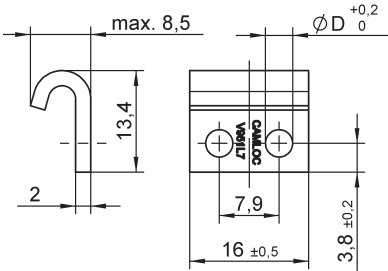

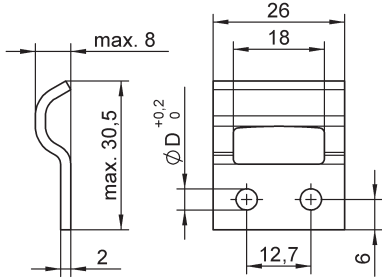

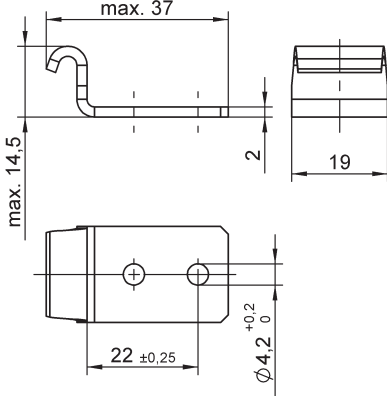
⁴⁾ Zugbelastung: aufgrund der Befestigungsgeometrie auf ca. 1200 N reduziert, Betriebsbelastung 800 N

Produkt	Darstellung	Werkstoff / Oberfläche	Befestigung ¹⁾	Loch-Ø	L	Teil-Nr.
Mit Sicherung und offener Grundplatte 		Stahl / verzinkt, CrVI-frei, transparent passiviert ²⁾	N	3,6	14,3	V951L04-1X1AGV
		Stahl / verzinkt, CrVI-frei, transparent passiviert ²⁾	N	4,2	12,7	V951L04-1X5AGV
		Stahl / verchromt Innenteile: Stahl / verzinkt, CrVI-frei, transparent passiviert Sicherung: Stahl rostfrei	N	3,6	14,3	V951L04-1X1AD
		Stahl rostfrei ³⁾	N	3,6	14,3	V951L04-1X1BP
		Stahl rostfrei ³⁾	N	4,2	12,7	V951L04-1X5BP
		Stahl rostfrei ³⁾	S	-	-	V951L04-1X2BP
Mit Sicherung und verdeckter Grundplatte 4) 		Stahl / verzinkt, CrVI-frei, transparent passiviert	N	4,2	12,7	V951L03-1X5AGV
		Stahl / verchromt Innenteile: Stahl / verzinkt, CrVI-frei, transparent passiviert Sicherung: Stahl rostfrei	N	3,6	14,3	V951L03-1X1AD
		Stahl rostfrei	N	3,6	14,3	V951L03-1X1BP
Stahl rostfrei	N	4,2	12,7	V951L03-1X5BP		

Fußnoten, siehe Seite F-1.


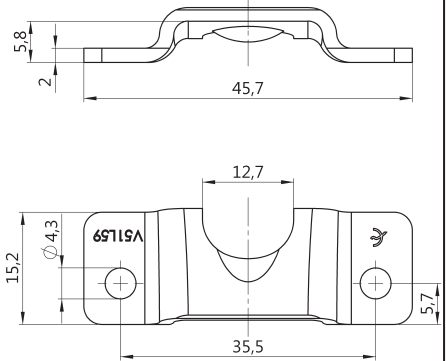
Produkt	Darstellung	Werkstoff / Oberfläche	Befestigung ¹⁾	Loch- Ø	Teil-Nr.
Mit Sicherung und hoher Grundplatte 		Stahl / verzinkt, CrVI-frei, transparent passiviert Sicherung: Stahl rostfrei ²⁾	N	4,2	V951L05-1X1AGV
		Stahl rostfrei ³⁾	N	4,2	V951L05-1X1BP
Mit Schlossöse 	 <p>Öse für Schlossbügel Ø 6 max.</p>	Stahl / verzinkt, CrVI-frei, transparent passiviert ²⁾ Basis: Stahl / verzinkt	S	-	V951L01-1Y2AGV
		Stahl / verzinkt, CrVI-frei, transparent passiviert ²⁾	N	4,2	V951L01-1Y5AGV

Fußnoten, siehe Seite F-1.

Produkt	Darstellung	Werkstoff / Oberfläche	Befestigung ¹⁾	Loch- Ø	Teil-Nr.
offen 		Stahl / verzinkt, CrVI-frei, transparent passiviert	N	3,6	V951L7-1AGV
		Stahl / verzinkt, CrVI-frei, transparent passiviert	N	4,2	V951L7-5AGV
		Stahl / verzinkt	S ²⁾	-	V951L7-2AZ
		Stahl / verchromt	N	3,6	V951L7-1AD
		Stahl rostfrei	N	3,6	V951L7-1BP
		Stahl rostfrei	N	4,2	V951L7-5BP
		Stahl rostfrei	S	-	V951L7-2BP
Mit Führung 		Stahl / verzinkt, CrVI-frei, transparent passiviert	N	4,2	V951L50-1AGV
		Stahl rostfrei	N	4,2	V951L50-1BP
		Stahl rostfrei	N	3,6	V951L50-2BP
		Stahl rostfrei	S	-	V951L50-3BP
Eckbefestigung 		Stahl / verzinkt, CrVI-frei, transparent passiviert	N	4,2	V951L52-1AGV
		Stahl rostfrei	N	4,2	V951L52-1BP

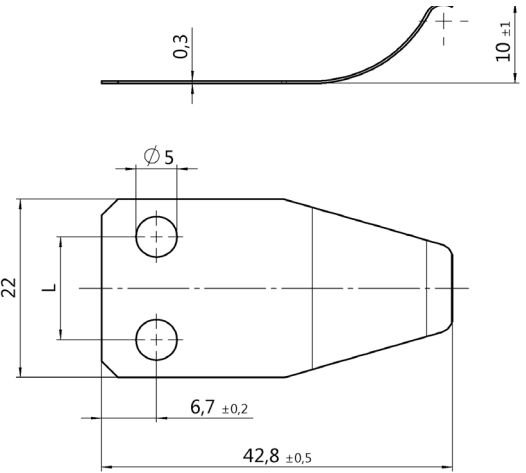
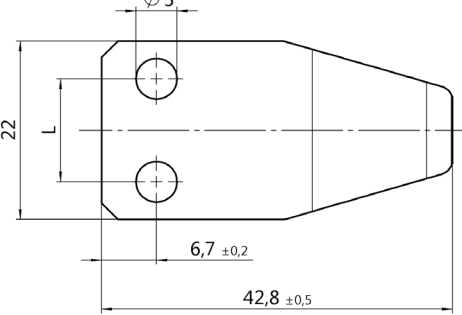
¹⁾ Befestigung: N = mit Bohrungen zum Nieten bzw. Schrauben
S = ohne Bohrungen zum Schweißen

²⁾ Werkstoff: Stahl C45, HRC 36-39, bitte hochlegierte Schweißzusatzwerkstoffe verwenden.

Produkt	Darstellung	Werkstoff / Oberfläche	Befestigung	Loch- Ø	Teil-Nr.
breite Version 		Zink-Nickel transparent, CrVI-frei passiviert und versiegelt	N	4,3	V51L59-1ASNV

- 1) Befestigung: N = mit Bohrungen zum Nieten bzw. Schrauben
S = ohne Bohrungen zum Schweißen
- 2) Werkstoff: Stahl C45, HRC 36-39, bitte hochlegierte Schweißzusatzwerkstoffe verwenden.

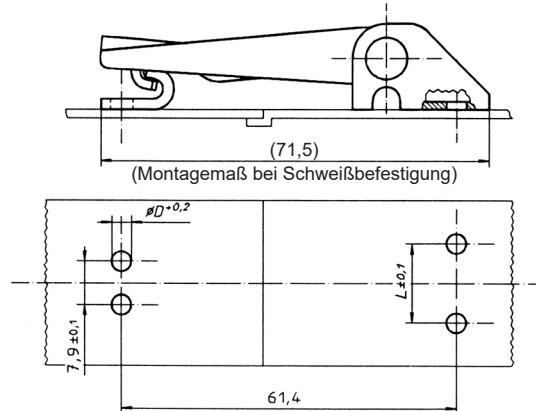
Zubehör

Darstellung	Werkstoff / Oberfläche	Loch- abstand L	Loch- Ø	Teil-Nr.
Aushebefeder 	Stahl rostfrei / passiviert	14,3	5,0	V951L61-4BP
	Stahl rostfrei / passiviert	12,7	5,0	V951L61-5BP

Die Verwendung dieser Aushebefeder ist nur bei Spannverschlüssen der Serie V951L mit offener Grundplatte möglich.

Darstellungen

Spannverschluss offene Basis / Gegenhaken kurz

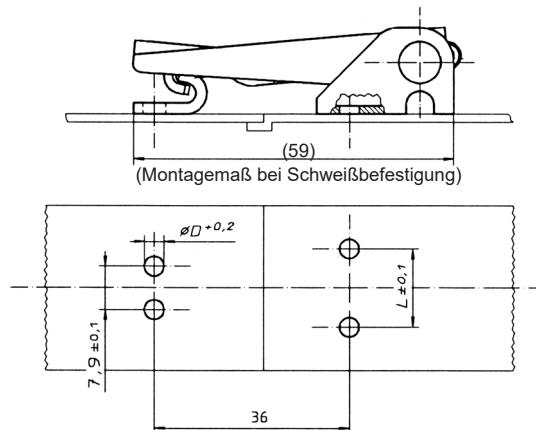


V951L02-
V951L04-
V951L01-*

V951L7-*

Loch- \varnothing und Abstand L entsprechend der Gegenhaken- und Spannverschluss-Ausführung wählen.

Spannverschluss verdeckte Basis / Gegenhaken kurz

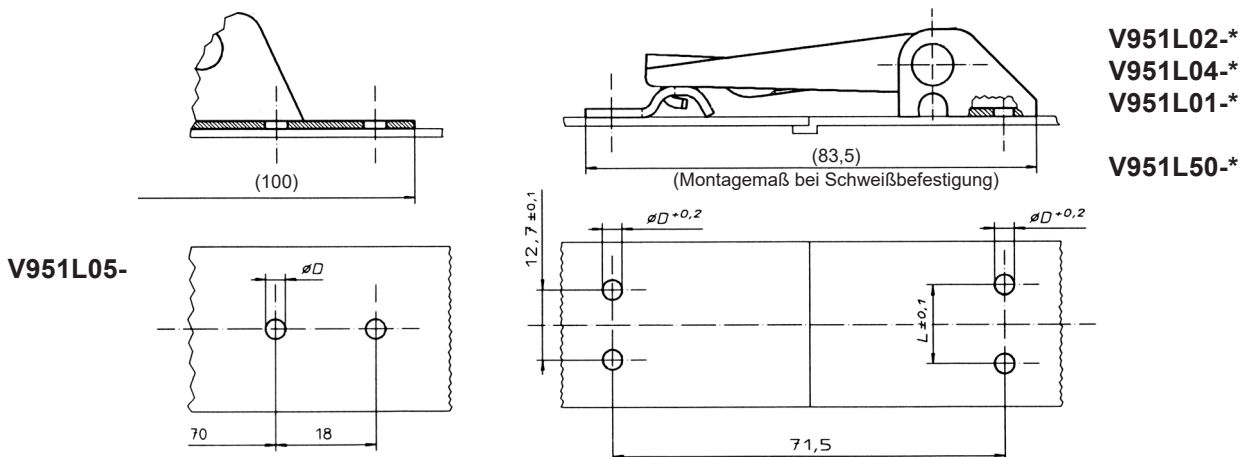


V951L03-*

V951L7-*

Loch- \varnothing und Abstand L entsprechend der Gegenhaken- und Spannverschluss-Ausführung wählen.

Spannverschluss offene Basis / Gegenhaken mit Führung



V951L05-*

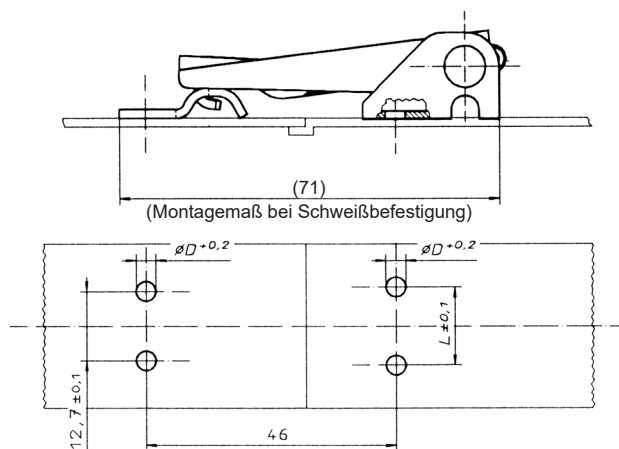
V951L02-
V951L04-
V951L01-*

V951L50-*

Loch- \varnothing und Abstand L entsprechend der Gegenhaken- und Spannverschluss-Ausführung wählen.

Darstellungen

Spannverschluss verdeckte Basis / Gegenhaken mit Führung

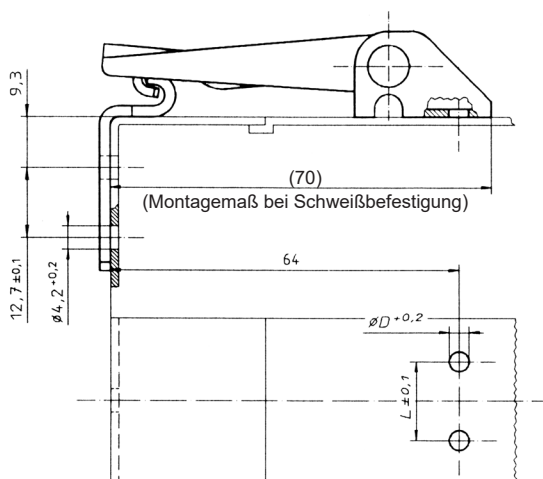


V951L03-*

V951L50-*

Loch- \varnothing und Abstand L entsprechend der Gegenhaken- und Spannverschluss-Ausführung wählen.

Spannverschluss offene Basis / Gegenhaken Eckbefestigung



V951L02-*

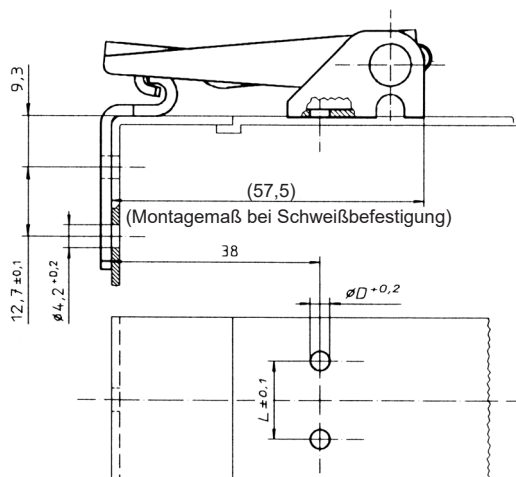
V951L04-*

V951L01-*

V951L52-*

Loch- \varnothing und Abstand L entsprechend der Gegenhaken- und Spannverschluss-Ausführung wählen.

Spannverschluss verdeckte Basis / Gegenhaken mit Eckbefestigung



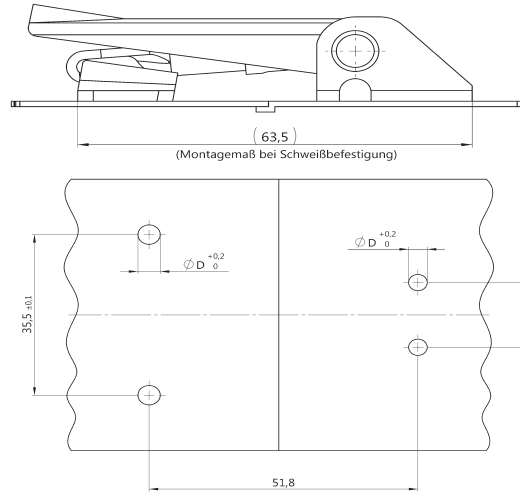
V951L03-*

V951L52-*

Loch- \varnothing und Abstand L entsprechend der Gegenhaken- und Spannverschluss-Ausführung wählen.

Darstellungen

Spannverschluss offene Basis / Gegenhaken breit

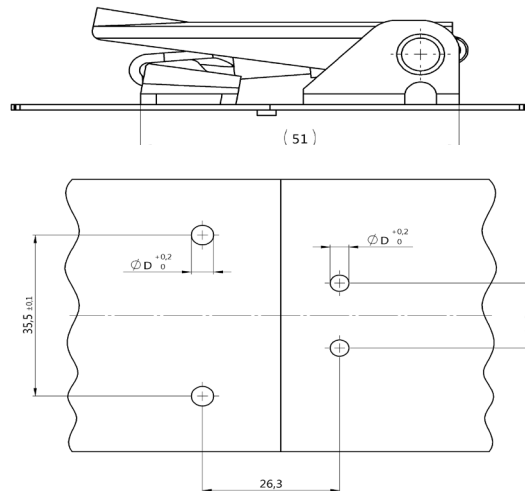


V951L01-^{*}
V951L02-^{*}
V951L04-^{*}

V51L59-^{*}

Loch- \varnothing und Abstand L entsprechend der Gegenhaken- und Spannverschluss-Ausführung wählen.

Spannverschluss verdeckte Basis / Gegenhaken breit

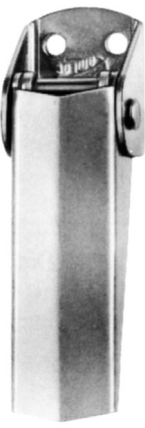
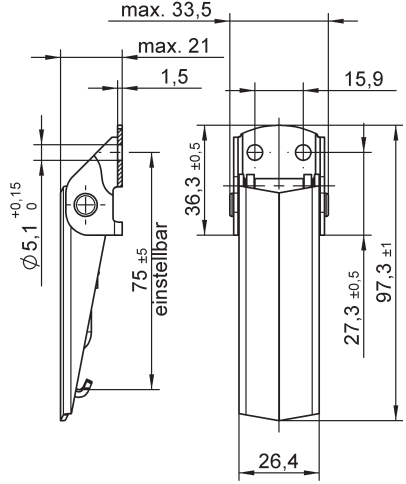
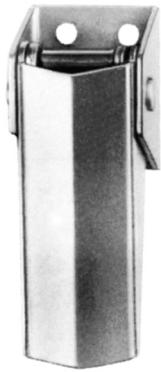
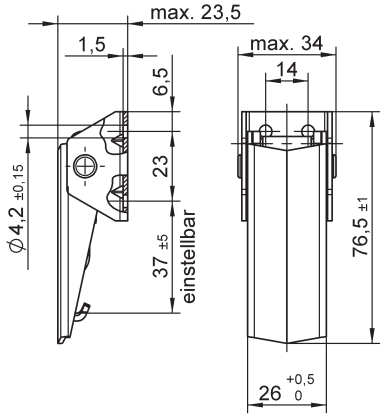


V951L03-^{*}

V951L59-^{*}

Loch- \varnothing und Abstand L entsprechend der Gegenhaken- und Spannverschluss-Ausführung wählen.

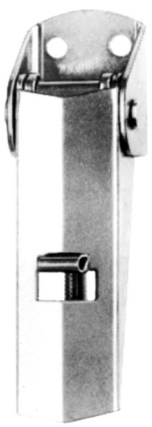
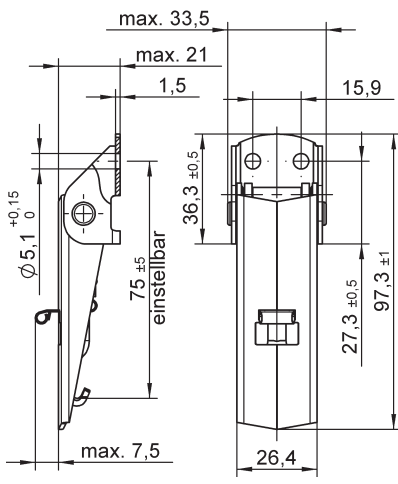
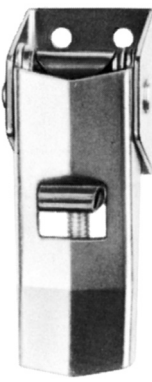
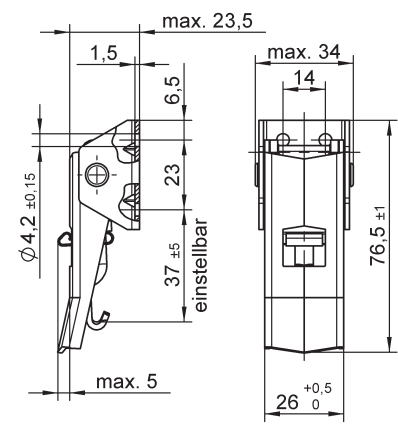
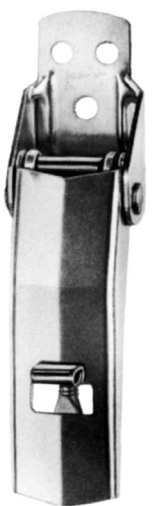
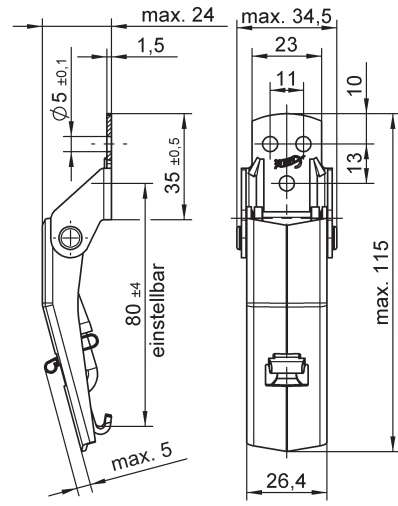
Zugbelastung max. 3.600 N, Betriebsbelastung bis 2.700 N, siehe Fußnoten
Spannhaken einstellbar
Mit Sicherung und Schlossöse lieferbar

Produkt	Darstellung	Werkstoff / Oberfläche	Befestigung ¹⁾	Loch-Ø	Teil-Nr.
Offene Basis 		Stahl / verzinkt, CrVI-frei, transparent passiviert ²⁾	N	5,1	V917L01-1-1AG
		Stahl rostfrei ³⁾	N	5,1	V917L01-1-1BP
Hohe Basis 		Stahl / verzinkt, CrVI-frei, transparent passiviert ²⁾	N	4,2	V17L12-1-1AA

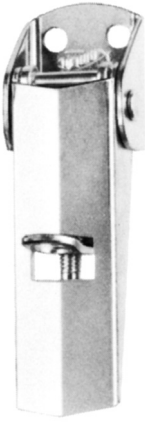
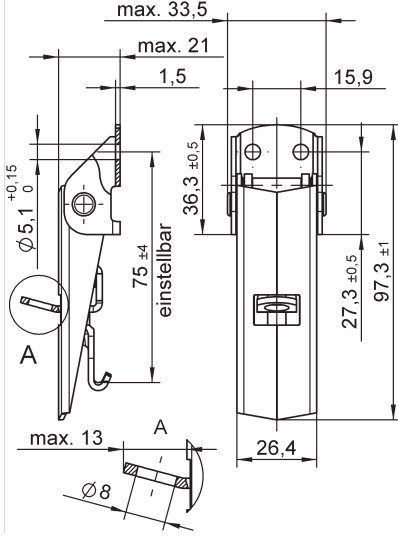
¹⁾ Befestigung: N = mit Bohrungen zum Nieten bzw. Schrauben
S = ohne Bohrungen zum Schweißen

²⁾ Zugbelastung: max. 3.200 N mit Gegenhaken V917L11-1- *AG, Betriebsbelastung 2.200 N
max. 2.200 N mit Gegenhaken V951L50-1- *AG, Betriebsbelastung 1.500 N

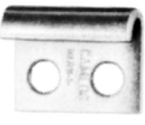
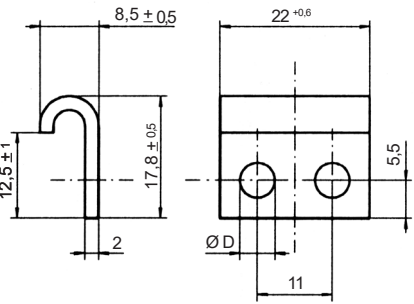

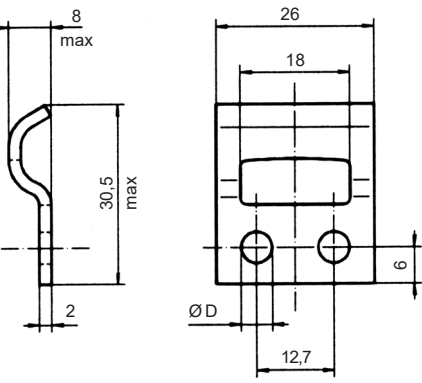
³⁾ Zugbelastung: max. 3.600 N mit Gegenhaken V951L50-1- *BP, Betriebsbelastung 2.700 N
max. 2.300 N mit Gegenhaken V917L11-1-1BP, Betriebsbelastung 1.550 N

Produkt	Darstellung	Werkstoff / Oberfläche	Befestigung ¹⁾	Loch- Ø	Teil-Nr.
Mit Sicherung und offener Basis 		Stahl / verzinkt, CrVI-frei, transparent passiviert ²⁾	N	5,1	V917L01-1X1AG
		Stahl rostfrei ³⁾	N	5,1	V917L01-1X1BP
		Stahl rostfrei ³⁾	S	-	V917L01-1X2BP
		Stahl rostfrei V4A ³⁾	N	5,1	V917L01-1X1CP
		Stahl rostfrei V4A ³⁾	S	-	V917L01-1X2CP
Mit Sicherung und hoher Basis 		Stahl / verzinkt, CrVI-frei, transparent passiviert ²⁾	N	4,2	V17L12-2X1AA
Mit Sicherung für gewölbte Flächen (R min = 125 mm) 		Stahl / verzinkt, CrVI-frei, transparent passiviert ²⁾	N	5,0	1449L02-1X1AG
		Stahl rostfrei ³⁾	N	5,0	1449L02-1X1BP

Fußnoten, siehe Seite G-1.

Produkt	Darstellung	Werkstoff / Oberfläche	Befestigung ¹⁾	Loch-Ø	Teil-Nr.
<p>Offene Basis mit Schlossöse</p> 		Stahl / verzinkt, CrVI-frei, transparent passiviert ²⁾	N	5,1	V917L01-1Y1AG

Gegenhaken

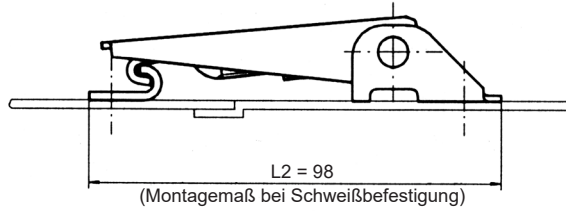
Produkt	Darstellung	Werkstoff / Oberfläche	Befestigung ¹⁾	Loch-Ø	Teil-Nr.
		Stahl / verzinkt, CrVI-frei, transparent passiviert	N	5,1	V917L11-1-1AG
		Stahl / verzinkt, CrVI-frei, transparent passiviert	N	4,2	V917L11-1-3AG
		Stahl rostfrei	N	5,1	V917L11-1-1BP
<p>Mit Führung</p> 		Stahl / verzinkt, CrVI-frei, transparent passiviert	N	4,2	V951L50-1AGV
		Stahl / verzinkt, CrVI-frei, transparent passiviert	N	5,1	V951L50-5AGV
		Stahl rostfrei	N	4,2	V951L50-1BP
		Stahl rostfrei	S	-	V951L50-3BP

Fußnoten, siehe Seite G-1.

Darstellungen

Spannverschluss offene Basis / Gegenhaken kurz

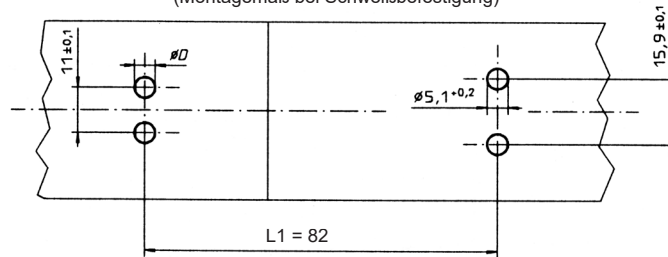
Ausführung	L2	L2 min.	L2 max.
1-1	98	-10,5	+3,5
1Y1		-5,5	+3,5
1X1		-4,5	+2,5



V917L01-*

V917L11-*

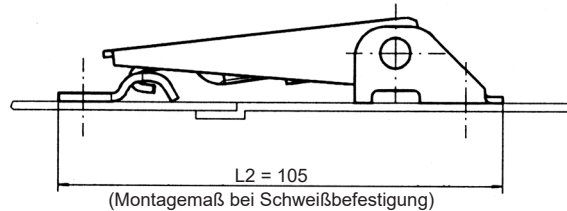
Ausführung	L1	L1 min.	L1 max.
1-1	82	-9	+5
1Y1		-4	+5
1X1		-3	+4



Loch- \varnothing entsprechend der Gegenhaken -Ausführung wählen.

Spannverschluss offene Basis / Gegenhaken mit Führung

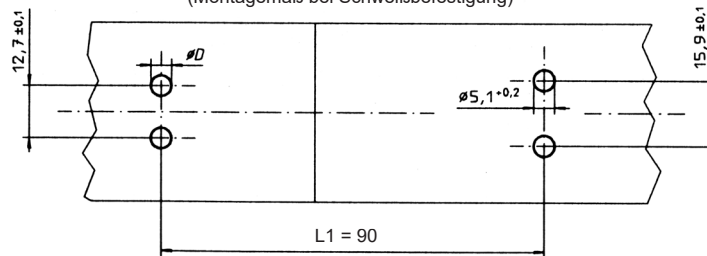
Ausführung	L2	L2 min.	L2 max.
1-1	105	-9	+5
1Y1		-5	+5
1X1		-4	+3



V917L01-*

V951L50-*

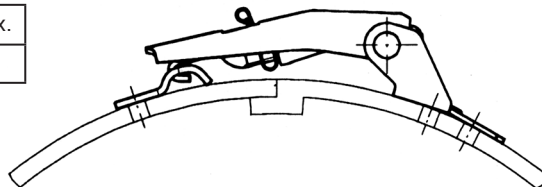
Ausführung	L1	L1 min.	L1 max.
1-1	90	-9	+5
1Y1		-5	+5
1X1		-4	+3



Loch- \varnothing entsprechend der Gegenhaken -Ausführung wählen.

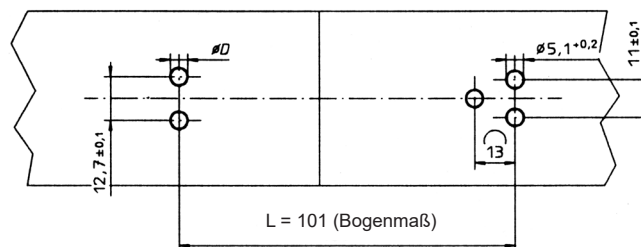
Spannverschluss für gewölbte Flächen / Gegenhaken mit Führung

Ausführung	L	L min.	L max.
1X1	101	-8	-



1449L02-*

V951L50-*

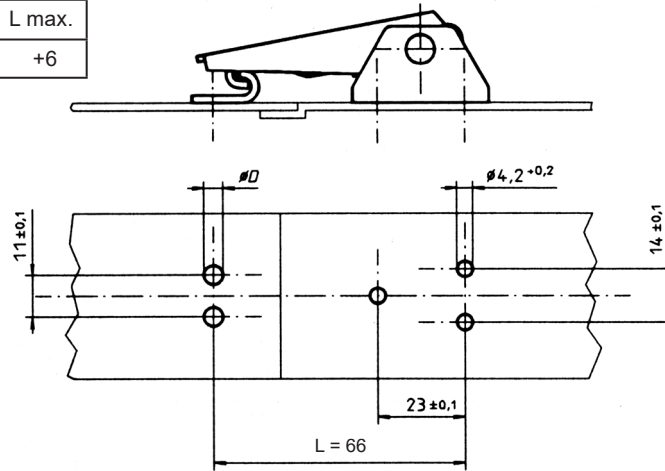


Loch- \varnothing entsprechend der Gegenhaken -Ausführung wählen.

Darstellungen

Spannverschluss hohe Basis / Gegenhaken kurz

Ausführung	L	L min.	L max.
2X1	66	-4	+6



V17L12-*

V917L11-*

Loch- \varnothing entsprechend der Gegenhaken-Ausführung wählen.

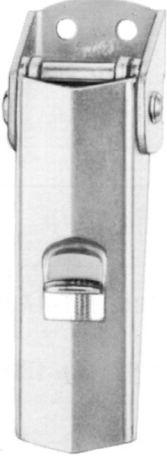
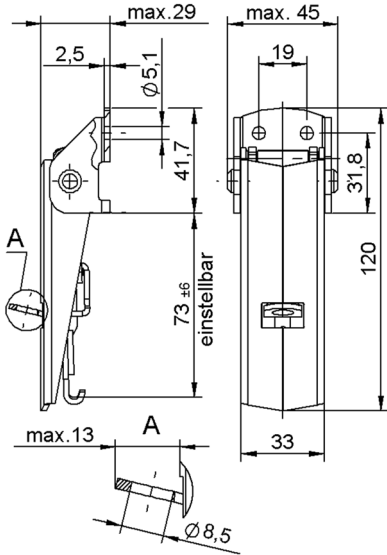
Zugbelastung max. 6.000 N, Betriebsbelastung bis 4.200 N, siehe Fußnoten
Spannhaken einstellbar
Mit Sicherung, Schlossöse und Aushebefeder lieferbar

Produkt	Darstellung	Werkstoff / Oberfläche	Befestigung ¹⁾	Loch-Ø	Teil-Nr.
		Stahl / verzinkt, CrVI-frei, transparent passiviert ²⁾	N	5,1	V18L01-1-1AGV
		Stahl rostfrei ³⁾	N	5,1	V18L01-1-1BP
		Stahl rostfrei ³⁾	S	-	V18L01-1-2BP
Mit Sicherung 		Stahl / verzinkt, CrVI-frei, transparent passiviert ²⁾	N	5,1	V18L01-1X1AGV
		Stahl rostfrei ³⁾	N	5,1	V18L01-1X1BP
		Stahl rostfrei ³⁾	S	-	V18L01-1X2BP

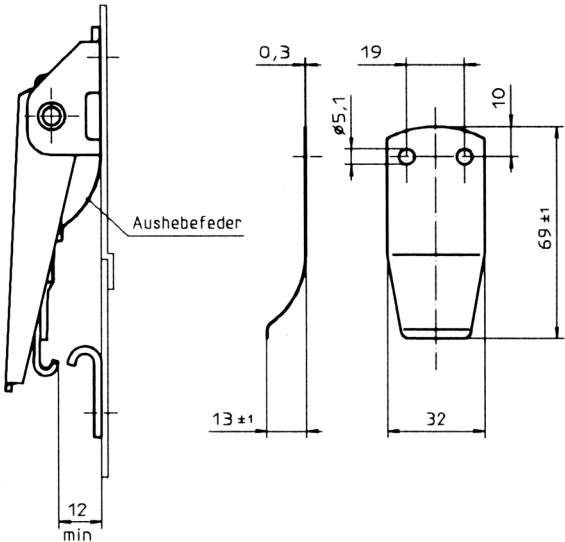
¹⁾ Befestigung: N = mit Bohrungen zum Nieten bzw. Schrauben
S = ohne Bohrungen zum Schweißen

²⁾ Zugbelastung: max. 6.000 N mit Gegenhaken V18L13-1-1AA, Betriebsbelastung 4.200 N


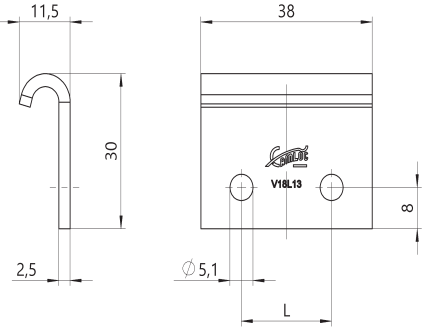

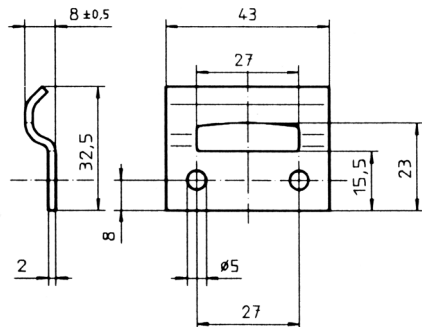
³⁾ Zugbelastung: max. 4.600 N mit Gegenhaken V18L13-1-*BF oder 1449L07-1BP, Betriebsbelastung 3.100 N

Produkt	Darstellung	Werkstoff / Oberfläche	Befestigung ¹⁾	Loch- Ø	Teil-Nr.
<p>Mit Schlossöse</p> 		Stahl / verzinkt, CrVI-frei, transparent passiviert ²⁾	N	5,1	V18L01-1Y1AGV

Zubehör

Darstellung	Werkstoff / Oberfläche	Befestigung ¹⁾	Loch- Ø	Teil-Nr.
<p>Aushebefeder</p> 	Stahl rostfrei	N	5,1	V18L45-1BP

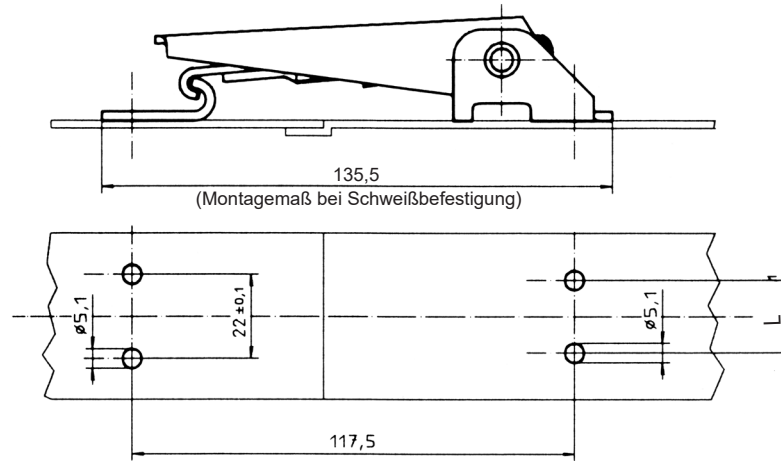
Fußnoten, siehe Seite H-1.

Produkt	Darstellung	Werkstoff / Oberfläche	L	Befes- tigung ¹⁾	Loch- Ø	Teil-Nr.
		Stahl / verzinkt, irisierend passiviert und versiegelt ²⁾	22	N	5,1	V18L13-1-1AGV
		Stahl / verzinkt, irisierend passiviert und versiegelt ²⁾	19	N	5,1	V18L13-1-3AGV
		Stahl rostfrei	22	N	5,1	V18L13-1-1BP
		Stahl rostfrei	-	S	-	V18L13-1-2BP
Mit Führung	 	Stahl rostfrei		N	5,0	1449L07-1BP

Fußnoten, siehe Seite H-1.

Darstellungen

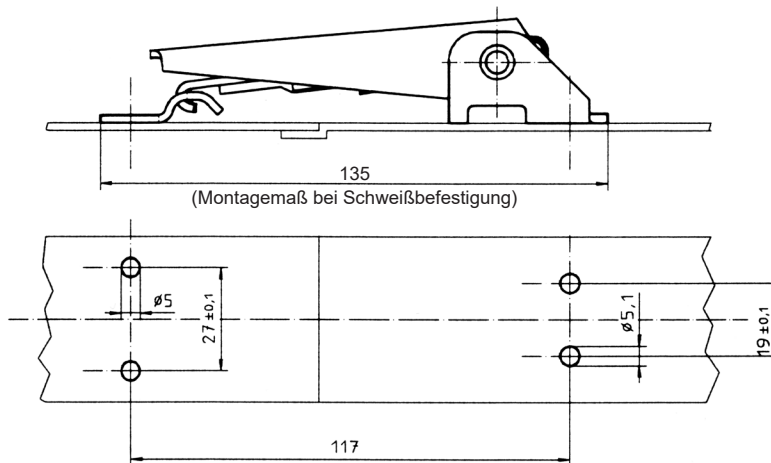
Spannverschluss / Gegenhaken kurz



V18L01-*

V18L13-*

Spannverschluss / Gegenhaken mit Führung



V18L01-*

1449L07-*

Zugbelastung max. 4.400 N, Betriebsbelastung bis 3.000 N
Spannhaken einstellbar

Produkt	Darstellung	Werkstoff / Oberfläche	Befestigung ¹⁾	Loch-Ø	Teil-Nr.
		Stahl / verzinkt, CrVI-frei, transparent passiviert	N	6,3	V46L38-1-6AGV
		Stahl / verzinkt, CrVI-frei, transparent passiviert	S	-	V46L38-1-1AGV

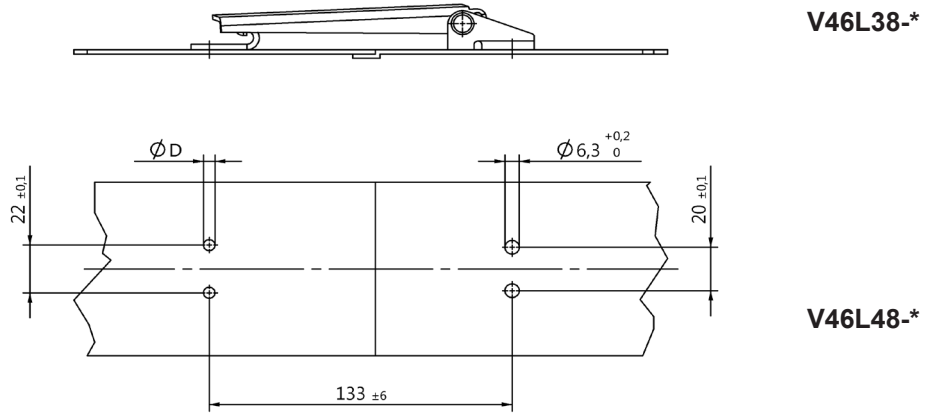
Gegenhaken

Produkt	Darstellung	Werkstoff / Oberfläche	Befestigung ¹⁾	Loch-Ø	Teil-Nr.
		Stahl / verzinkt, irisierend passiviert und versiegelt	N	6,3	V46L48-1-1AGV

¹⁾ Befestigung: N = mit Bohrungen zum Nieten bzw. Schrauben
S = ohne Bohrungen zum Schweißen

Darstellungen

Spannverschluss offene Basis/ Gegenhaken kurz



Teil-Nr.	Seite	Teil-Nr.	Seite	Teil-Nr.	Seite
1429L02-1-1AG	E1	V917L01-1X2CP	G2	V951L50-3BP	F4,G3
1429L02-1-1BP	E1	V917L01-1Y1AG	G3	V951L50-5AGV	G3
1429L02-1X1AG	E2	V917L11-1-1AG	G3	V951L52-1AGV	F4
1429L02-1X1BP	E2	V917L11-1-3AG	G3	V951L52-1BP	F4
1429L02-2-1AG	E1	V917L11-1-1BP	G3	V951L61-4BP	F5
1429L02-2-1BP	E1	V934L01-1-1AGV	B1	V951L61-5BP	F5
1429L02-2X1AG	E3	V934L01-1X1AGV	B1	V951L7-1AD	F4
1429L02-2X1BP	E3	V934L02-1AGV	B1	V951L7-1AGV	F4
1429L02-3-1AG	E2	V934L01-1-1BP	B1	V951L7-1BP	F4
1429L02-3-1BP	E2	V934L01-1X1BP	B1	V951L7-2AZ	F4
1429L02-3X1AG	E3	V934L02-1BP	B1	V951L7-2BP	F4
1429L02-3X1BP	E3	V95H07-1-1BP	C1	V951L7-5AGV	F4
1429L8-1AG	E4	V95L07-1-1BC	C1	V951L7-5BP	F4
1429L8-1BP	E4	V95L15-1BD	C1	V96H01-1-1A0	D1
1429L9-1AG	E4	V951L01-1Y2AGV	F3	V96L01-1-1AG	D1
1429L9-1BP	E4	V951L01-1Y5AGV	F3	V96L01-1-1A0	D1
1449L02-1X1AG	G2	V951L02-1-1AD	F1	V96H01-1-2A0	D1
1449L02-1X1BP	G2	V951L02-1-1AGV	F1	V96L01-1-2AG	D1
1449L07-1BP	H3	V951L02-1-1BP	F1	V96L01-1-2A0	D1
V17L12-1-1AA	G1	V951L02-1-2AGV	F1		
V17L12-2X1AA	G2	V951L02-1-2BP	F1		
V18L01-1-1AGV	H1	V951L02-1-5AGV	F1		
V18L01-1-1BP	H1	V951L02-1-5BP	F1		
V18L01-1-2BP	H1	V951L03-1-1AD	F1		
V18L01-1X1AGV	H1	V951L03-1-1AGV	F1		
V18L01-1X1BP	H1	V951L03-1-1BP	F1		
V18L01-1X2BP	H1	V951L03-1-5AGV	F1		
V18L01-1Y1AGV	H2	V951L03-1-5BP	F1		
V18L13-1-1AGV	H3	V951L03-1X1AD	F2		
V18L13-1-3AGV	H3	V951L03-1X1BP	F2		
V18L13-1-1BP	H3	V951L03-1X5AGV	F2		
V18L13-1-2BP	H3	V951L03-1X5BP	F2		
V18L45-1BP	H2	V951L04-1X1AD	F2		
V46L38-1-6AGV	I1	V951L04-1X1AGV	F2		
V46L48-1-1AGV	I1	V951L04-1X1BP	F2		
V46L38-1-1AGV	I1	V951L04-1X2BP	F2		
V51L59-1ASNV	F5	V951L04-1X5AGV	F2		
V917L01-1-1AG	G1	V951L04-1X5BP	F2		
V917L01-1-1BP	G1	V951L05-1X1AGV	F3		
V917L01-1X1AG	G2	V951L05-1X1BP	F3		
V917L01-1X1BP	G2	V951L50-1AGV	F4,G3		
V917L01-1X2BP	G2	V951L50-1BP	F4,G3		
V917L01-1X1CP	G2	V951L50-2BP	F4		

